

Scanner le code QR pour en savoir plus sur cet article sur [www.neuco.ch](http://www.neuco.ch)

**B 50 787.4K3**  
blanche satiné  
LED 26.7 W 2148 lm-h 3000 K  
Convertisseur DALI pilotable



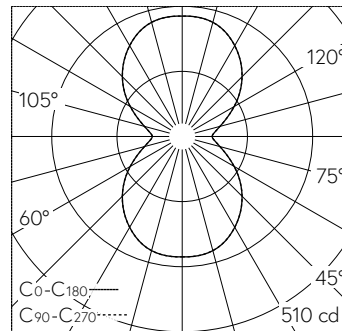
Suspension avec sortie de lumière bilatérale et répartition lumineuse libre. Indice de protection IP20. Classe de protection I.

Diffusion lumineuse bilatérale. Avec module à LED interchangeable, prévu pour une durée de vie d'au moins 154'000 heures et protégé contre la surchauffe. Livraison de modules LED et de pièces d'usure compatibles garantie pendant 20 ans. Avec bloc d'alimentation à LED, pour pilotage DALI, 220-240 V, 0/50-60 Hz. Boîtier d'alimentation LED dans cache-piton. Luminaire fabriqué en aluminium. Finition couleur blanc satiné. Teinte intérieure laiton mat. Vasque synthétique, antichocs, blanc. 3 suspensions par filin d'acier, suspension par câble blanc 5 x 0,75 mm<sup>2</sup>. Dimensions Ø 300 x 200 x 1950 mm.

Garantie 5 ans.

Sur demande, ce luminaire est également livrable en longueurs spéciales.

PUSH, switchDIM et Touch-DIM® ne sont pas pris en charge.



LED 3000 K 26.7 W 2148 lm-h / CIE Flux 41 69 87 50 100 / C33 selon DIN 5040

#### Caractéristiques techniques

Flux lumineux	2148 lm-h
Puissance de raccordement	26.7 W
Rendement lumineux	80.4 lm-h/W
Flux lumineux du module	3030 lm-c
Puissance du module	23,8 W
Précision des couleurs	-
Rendu des couleurs	CRI > 90
Maintien du flux lumineux	L90/B50 à 154'000 h (25 °C)
Température de couleur	3000 K

#### Autres informations

Sortie de lumière	bilatérale
Répartition lumineuse	libre
Tension de fonctionnement	220 – 240 V AC/DC 0 / 50 / 60 Hz
Température de service	max. 35 °C
Poids	4.2 kg

