

Scanner le code QR pour en savoir plus sur cet article sur [www.neuco.ch](http://www.neuco.ch)

### B 50 785.4K3

noir satiné

Lumière directe  
LED 30 W 3000 K  
Convertisseur DALI pilotable

Lumière indirecte  
LED 30 W 3000 K  
Convertisseur DALI pilotable

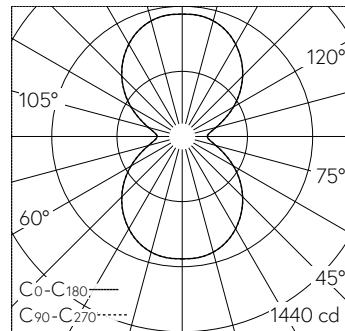


Suspension avec sortie de lumière bilatérale et répartition lumineuse libre. Indice de protection IP20  
Classe de protection I.

Diffusion lumineuse bilatérale. Avec module à LED interchangeable, prévu pour une durée de vie d'au moins 190'000 heures et protégé contre la surchauffe. Livraison de modules LED et de pièces d'usure compatibles garantie pendant 20 ans. Avec bloc d'alimentation à LED, pour pilotage DALI, 220-240 V, 0/50-60 Hz. Boîtier d'alimentation LED dans cache-piton. Luminaire fabriqué en aluminium. Finition couleur noir satiné. Teinte intérieure laiton mat. Vasque synthétique, antichocs, blanc. 3 suspensions par filin d'acier, suspension par câble noir 5 x 0,75 mm<sup>2</sup>. Dimensions Ø 400 x 210 x 2950 mm.

Garantie 5 ans.

PUSH, switchDIM et Touch-DIM® ne sont pas pris en charge.



LED 3000 K 30 W 5935 lm-h / CIE Flux 42 71 89 50 100 / C33 selon DIN 5040

### Caractéristiques techniques

Flux lumineux	5935 lm-h
Puissance de raccordement	59 W
Rendement lumineux	84.3 lm-h/W
Flux lumineux du module	7940 lm-c
Puissance du module	79,7 W
Précision des couleurs	-
Rendu des couleurs	CRI > 90
Maintien du flux lumineux	L80/B50 à 190'000 h (25 °C)
Température de couleur	3000 K

### Autres informations

Sortie de lumière	bilatérale
Répartition lumineuse	libre
Température de couleur	3000 K (lumière directe) 3000 K (lumière indirecte)
Rendu des couleurs	CRI > 90 (lumière directe) CRI > 90 (lumière indirecte)
Tension de fonctionnement	220 – 240 V AC/DC 0 / 50 / 60 Hz
Température de service	max. 35 °C
Poids	7.3 kg

