

Scanner le code QR pour en savoir plus sur cet article sur www.neuco.ch

B 50 781.4K3
blanche satiné

Lumière directe
LED 3000 K
Convertisseur DALI pilotable

Lumière indirecte
LED 3000 K
Convertisseur DALI pilotable



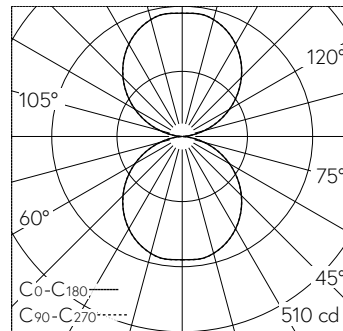
Suspension avec sortie de lumière bilatérale et répartition lumineuse dirigée.
Indice de protection IP20
Classe de protection I.

Diffusion lumineuse bilatérale, défilée. Avec module à LED interchangeable, prévu pour une durée de vie d'au moins 154'000 heures et protégé contre la surchauffe. Livraison de modules LED et de pièces d'usure compatibles garantie pendant 20 ans. Avec bloc d'alimentation à LED, pour pilotage DALI, 220-240 V, 0/50-60 Hz. Luminaire fabriqué en aluminium. Finition couleur blanc satiné. Teinte intérieure laiton mat. Vasque synthétique, antichocs, blanc. 3 suspensions par filin d'acier, suspension par câble blanc 5 x 0,75 mm². Dimensions Ø 300 x 200 x 1950 mm.

Garantie 5 ans.

Sur demande, ce luminaire est également livrable en longueurs spéciales.

PUSH, switchDIM et Touch-DIM® ne sont pas pris en charge.



LED 3000 K 26.7 W 1860 lm-h / CIE Flux 48 79 96 50 100 / C43 selon DIN 5040

Caractéristiques techniques

Flux lumineux	1860 lm-h
Puissance de raccordement	26.7 W
Rendement lumineux	69.7 lm-h/W
Flux lumineux du module	3030 lm-c
Puissance du module	47,6 W
Précision des couleurs	-
Rendu des couleurs	CRI > 90
Maintien du flux lumineux	L70/B50 à 154'000 h (25 °C)
Température de couleur	3000 K

Autres informations

Sortie de lumière	bilatérale
Répartition lumineuse	dirigée
Température de couleur	3000 K (lumière directe) 3000 K (lumière indirecte)
Rendu des couleurs	CRI > 90 (lumière directe) CRI > 90 (lumière indirecte)
Tension de fonctionnement	220 – 240 V AC/DC 0 / 50 / 60 Hz
Température de service	max. 35 °C
Poids	4.9 kg

