

Scanner le code QR pour en savoir plus sur cet article sur [www.neuco.ch](http://www.neuco.ch)

**B 50 739.2K3**  
noir satiné

Lumière directe  
LED 3000 K  
Convertisseur DALI pilotable

Lumière indirecte  
LED 3000 K  
Convertisseur DALI pilotable



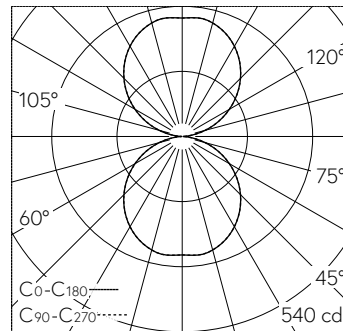
Suspension avec sortie de lumière bilatérale et répartition lumineuse dirigée.  
Indice de protection IP20  
Classe de protection I.

Diffusion lumineuse bilatérale, défilée. Avec module à LED interchangeable, prévu pour une durée de vie d'au moins 154'000 heures et protégé contre la surchauffe. Livraison de modules LED et de pièces d'usure compatibles garantie pendant 20 ans. Avec bloc d'alimentation à LED, pour pilotage DALI, 220-240 V, 0/50-60 Hz. Luminaire fabriqué en aluminium. Finition Couleur noir satiné. Teinte intérieure aluminium mat. Vasque synthétique, antichocs, blanc. 3 suspensions par filin d'acier, suspension par câble noir 5 x 0,75 mm<sup>2</sup>. Dimensions Ø 300 x 200 x 1950 mm.

Garantie 5 ans.

Sur demande, ce luminaire est également livrable en longueurs spéciales.

PUSH, switchDIM et Touch-DIM® ne sont pas pris en charge.



LED 3000 K 26.7 W 1948 lm-h / CIE Flux 47 79 95 50 100 / C43 selon DIN 5040

**Caractéristiques techniques**

Flux lumineux	1948 lm-h
Puissance de raccordement	26.7 W
Rendement lumineux	73 lm-h/W
Flux lumineux du module	3030 lm-c
Puissance du module	47,6 W
Précision des couleurs	-
Rendu des couleurs	CRI > 90
Maintien du flux lumineux	L70/B50 à 154'000 h (25 °C)
Température de couleur	3000 K

**Autres informations**

Sortie de lumière	bilatérale
Répartition lumineuse	dirigée
Température de couleur	3000 K (lumière directe) 3000 K (lumière indirecte)
Rendu des couleurs	CRI > 90 (lumière directe) CRI > 90 (lumière indirecte)
Tension de fonctionnement	220 – 240 V AC/DC 0 / 50 / 60 Hz
Température de service	max. 35 °C
Poids	4.9 kg

