


Scanner le code QR pour en savoir plus sur cet article sur www.neuco.ch

B 50 736PK3
blanc - RAL 9003
LED 33.5 W 3590 lm-h 3000 K
Convertisseur commutable on/off

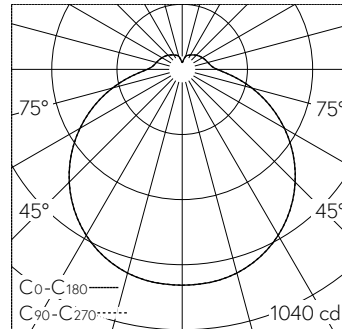


 **IP20 IK03**

Luminaire de secours avec sortie de lumière libre.
Indice de protection IP20
Classe de protection I.

Avec module à LED interchangeable, prévu pour une durée de vie d'au moins 200'000 heures et protégé contre la surchauffe. Livraison de modules LED et de pièces d'usure compatibles garantie pendant 20 ans. Avec bloc d'alimentation LED 220-240 V, 50/60 Hz. Batteries nickel-hydrure métallique intégrées pour éclairage de secours à LED pendant 3 h,, 480 lm. Appareillage d'alimentation de secours avec fonction autotest. Armature du luminaire métallique. Finition couleur blanc. Vasque synthétique, antichocs, blanche translucide avec fermeture à baïonnette. Deux entrées de câble pour branchement en dérivation du câble de raccordement jusqu'à Ø 10,5 mm, max. 4 x 1,5 mm². Diamètre 420 mm, hauteur 125 mm.

Garantie 5 ans.



LED 3000 K 33.5 W 3590 lm-h / CIE Flux 40 70 89 84 100 / B31 selon DIN 5040

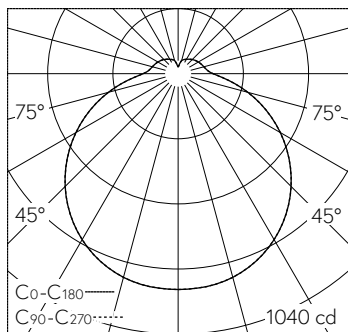
Caractéristiques techniques

Flux lumineux	3590 lm-h
Puissance de raccordement	33.5 W
Rendement lumineux	107.2 lm-h/W
Flux lumineux du module	4305 lm-c
Puissance du module	27,6 W
Précision des couleurs	-
Rendu des couleurs	CRI > 90
Maintien du flux lumineux	B50 à 200'000 h (25 °C)
Température de couleur	3000 K

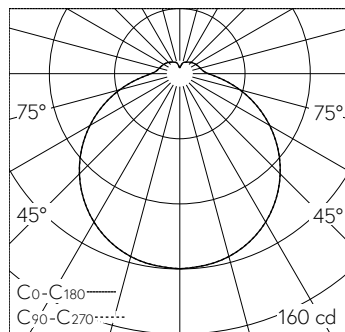
Autres informations

Sortie de lumière	libre
Tension de fonctionnement	220 – 240 V AC 50 / 60 Hz
Température de service	5 – 25 °C
Poids	3.51 kg





LED 3000 K 33.5 W 3590 lm-h / CIE Flux 40 70 89 84 100 / B31 selon DIN 5040



LED 3000 K 3,0 W 480 lm-h / CIE Flux 41 71 89 85 100 / B31 selon DIN 5040