


Scanner le code QR pour en savoir plus sur cet article sur www.neuco.ch

B 50 736PK27
blanc - RAL 9003
LED 33.5 W 3472 lm-h 2700 K
Convertisseur commutable on/off

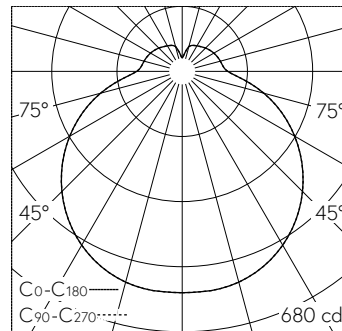


 **IP20 IK10**

Plafonnier apparent et applique apparente avec répartition lumineuse libre. Indice de protection IP20
Classe de protection I.

Avec module à LED interchangeable, prévu pour une durée de vie d'au moins 50'000 heures et protégé contre la surchauffe. Livraison de modules LED et de pièces d'usure compatibles garantie pendant 20 ans. Avec bloc d'alimentation LED 220-240 V, 50/60 Hz. Batteries nickel-hydrure métallique intégrées pour éclairage de secours à LED pendant 3 h, 480 lm. Appareillage d'alimentation de secours avec fonction autotest. Armature du luminaire métallique. Finition couleur blanc. Vasque synthétique, antichocs, blanche translucide avec fermeture à baïonnette. Deux entrées de câble pour branchement en dérivation du câble de raccordement jusqu'à Ø 10,5 mm, max. 4 x 1,5 mm². Diamètre 420 mm, hauteur 125 mm.

Garantie 5 ans.



LED 2700 K 33.5 W 3472 lm-h / CIE Flux 39 68 88 79 100 / B32 selon DIN 5040

Caractéristiques techniques

| | |
|---------------------------|----------------------------|
| Flux lumineux | 3472 lm-h |
| Puissance de raccordement | 33.5 W |
| Rendement lumineux | 103.6 lm-h/W |
| Flux lumineux du module | 4165 lm-c |
| Puissance du module | 27,6 W |
| Précision des couleurs | - |
| Rendu des couleurs | CRI > 90 |
| Maintien du flux lumineux | L90/B50 à 50'000 h (25 °C) |
| Température de couleur | 2700 K |

Autres informations

| | |
|---------------------------|---------------------------|
| Répartition lumineuse | libre |
| Tension de fonctionnement | 220 - 240 V AC 50 / 60 Hz |
| Température de service | max. 25 °C |
| Poids | 3.51 kg |

