


Scanner le code QR pour en savoir plus sur cet article sur [www.neuco.ch](http://www.neuco.ch)

**B 50 735PK27**  
blanc - RAL 9003  
LED 21 W 2073 lm-h 2700 K  
Convertisseur commutable on/off

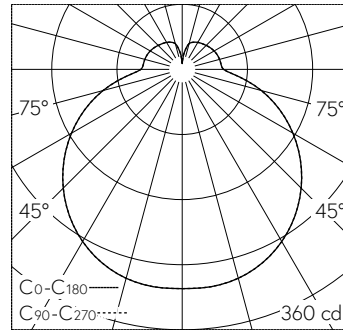


 **IP20 IK10**

Plafonnier apparent et applique apparente avec répartition lumineuse libre. Indice de protection IP20 Classe de protection I.

Avec module à LED interchangeable, prévu pour une durée de vie d'au moins 50'000 heures et protégé contre la surchauffe. Livraison de modules LED et de pièces d'usure compatibles garantie pendant 20 ans. Avec bloc d'alimentation LED 220-240 V, 50/60 Hz. Batteries nickel-hydrure métallique intégrées pour éclairage de secours à LED pendant 3 h, 4 W, 393 lm. Appareillage d'alimentation de secours avec fonction autotest. Armature du luminaire métallique. Finition couleur blanc. Vasque synthétique, antichocs, blanche translucide avec fermeture à baïonnette. Deux entrées de câble pour branchement en dérivation du câble de raccordement jusqu'à  $\varnothing 10,5\text{ mm}$ , max.  $4 \times 1,5\text{ mm}^2$ . Diamètre 350 mm, hauteur 110 mm.

Garantie 5 ans.



LED 2700 K 21 W 2073 lm-h / CIE Flux 39 68 88 78 100 / B32 selon DIN 5040

#### Caractéristiques techniques

Flux lumineux	2073 lm-h
Puissance de raccordement	21 W
Rendement lumineux	98.7 lm-h/W
Flux lumineux du module	2335 lm-c
Puissance du module	16,4 W
Précision des couleurs	-
Rendu des couleurs	CRI > 90
Maintien du flux lumineux	L90/B50 à 50'000 h (25 °C)
Température de couleur	2700 K

#### Autres informations

Répartition lumineuse	libre
Tension de fonctionnement	220 – 240 V AC 50 / 60 Hz
Température de service	max. 25 °C
Poids	2.6 kg

