


Scanner le code QR pour en savoir plus sur cet article sur [www.neuco.ch](http://www.neuco.ch)

**B 50 735K3**  
blanc - RAL 9003  
LED 21 W 1473 lm-h 3000 K  
Convertisseur commutable on/off

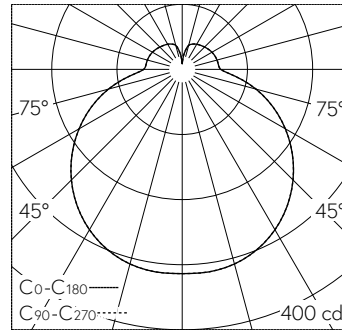


 **IP20 IK03**

Luminaire de secours avec sortie de lumière libre.  
Indice de protection IP20  
Classe de protection I.

Avec module à LED interchangeable, prévu pour une durée de vie d'au moins 200'000 heures et protégé contre la surchauffe. Livraison de modules LED et de pièces d'usure compatibles garantie pendant 20 ans. Avec bloc d'alimentation LED 220-240 V, 50/60 Hz. Batteries nickel-hydrure métallique intégrées pour éclairage de secours à LED pendant 3 h, 4 W, 339 lm. Appareillage d'alimentation de secours avec fonction autotest. Armature du luminaire métallique. Finition couleur blanc. Verre opale soufflé à la bouche satiné mat avec fermeture à baïonnette. Deux entrées de câble pour branchement en dérivation du câble de raccordement jusqu'à Ø 10,5 mm, max. 4 x 1,5 mm<sup>2</sup>. Diamètre 350 mm, hauteur 110 mm.

Garantie 5 ans.



LED 3000 K 21 W 1473 lm-h / CIE Flux 39 68 88 78 100 / B32 selon DIN 5040

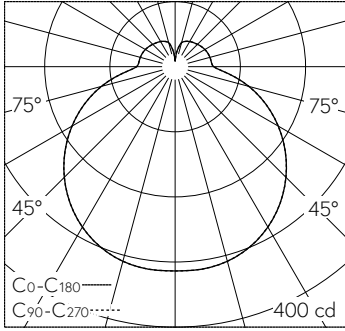
**Caractéristiques techniques**

Flux lumineux	1473 lm-h
Puissance de raccordement	21 W
Rendement lumineux	70.1 lm-h/W
Flux lumineux du module	2415 lm-c
Puissance du module	20,4 W
Précision des couleurs	-
Rendu des couleurs	CRI > 90
Maintien du flux lumineux	B50 à 200'000 h (25 °C)
Température de couleur	3000 K

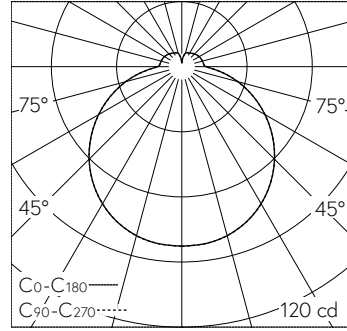
**Autres informations**

Sortie de lumière	libre
Tension de fonctionnement	220 – 240 V AC 50 / 60 Hz
Température de service	5 – 25 °C
Poids	3.1 kg





LED 3000 K 21 W 1473 lm-h / CIE Flux 39 68 88 78 100 / B32 selon DIN 5040



LED 3000 K 3,0 W 339 lm-h / CIE Flux 41 71 90 84 100 / B32 selon DIN 5040