

LED 3000 K 33.5 W 3484 lm-h / CIE Flux 43 72 90 92 100 / A31 selon DIN 5040

Caractéristiques techniques

| | |
|---------------------------|-------------------------|
| Flux lumineux | 3484 lm-h |
| Puissance de raccordement | 33.5 W |
| Rendement lumineux | 104 lm-h/W |
| Flux lumineux du module | 4305 lm-c |
| Puissance du module | 27,6 W |
| Précision des couleurs | - |
| Rendu des couleurs | CRI > 90 |
| Maintien du flux lumineux | B50 à 200'000 h (25 °C) |
| Température de couleur | 3000 K |

Autres informations

| | |
|---------------------------|---------------------------|
| Sortie de lumière | libre |
| Tension de fonctionnement | 220 – 240 V AC 50 / 60 Hz |
| Température de service | 5 – 25 °C |
| Poids | 3.2 kg |



Scanner le code QR pour en savoir plus sur cet article sur www.neuco.ch

B 50 734PK3
 blanc - RAL 9003
 LED 33.5 W 3484 lm-h 3000 K
 Convertisseur commutable on/off



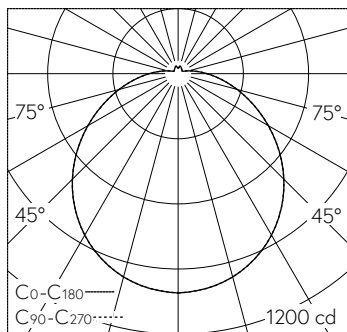
IP20 IK03

Luminaire de secours avec sortie de lumière libre.
 Indice de protection IP20
 Classe de protection I.

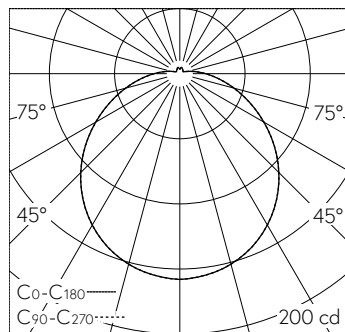
Avec module à LED interchangeable, prévu pour une durée de vie d'au moins 200'000 heures et protégé contre la surchauffe. Livraison de modules LED et de pièces d'usure compatibles garantie pendant 20 ans. Avec bloc d'alimentation LED 220-240 V, 50/60 Hz. Batteries nickel-hydrure métallique intégrées pour éclairage de secours à LED pendant 3 h., 358 lm. Appareillage d'alimentation de secours avec fonction autotest. Armature du luminaire métallique. Finition couleur blanc. Vasque synthétique, antichocs, blanc. Deux entrées de câble pour branchement en dérivation du câble de raccordement jusqu'à Ø 10,5 mm, max. 4 x 1,5 mm². Diamètre 420 mm, hauteur 115 mm.

Garantie 5 ans.





LED 3000 K 33,5 W 3484 lm-h / CIE Flux 43 72 90 92 100 / A31 selon DIN 5040



LED 3000 K 3,0 W 463 lm-h / CIE Flux 43 72 90 93 100 / A31 selon DIN 5040