

Scanner le code QR pour en savoir plus sur cet article sur www.neuco.ch

B 50 734PK27

blanc - RAL 9003
LED 33.5 W 3371 lm-h 2700 K
Convertisseur commutable on/off

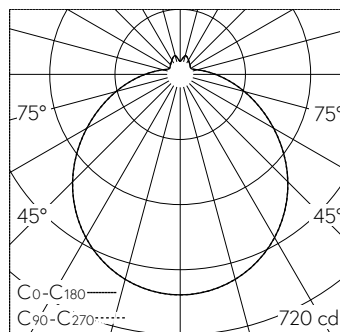


IP20 IK03

Plafonnier apparent et applique apparente avec répartition lumineuse libre. Indice de protection IP20
Classe de protection I.

Avec module à LED interchangeable, prévu pour une durée de vie d'au moins 50'000 heures et protégé contre la surchauffe. Livraison de modules LED et de pièces d'usure compatibles garantie pendant 20 ans. Avec bloc d'alimentation LED 220-240 V, 50/60 Hz. Batteries nickel-hydrure métallique intégrées pour éclairage de secours à LED pendant 3 h., 358 lm. Appareillage d'alimentation de secours avec fonction autotest. Armature du luminaire métallique. Finition couleur blanc. Vasque synthétique, antichocs, blanc. Deux entrées de câble pour branchement en dérivation du câble de raccordement jusqu'à Ø 10,5 mm, max. 4 x 1,5 mm². Diamètre 420 mm, hauteur 115 mm.

Garantie 5 ans.



LED 2700 K 33.5 W 3371 lm-h / CIE Flux 42 71 89 87 100 / B31 selon DIN 5040

Caractéristiques techniques

Flux lumineux	3371 lm-h
Puissance de raccordement	33.5 W
Rendement lumineux	100,6 lm-h/W
Flux lumineux du module	4165 lm-c
Puissance du module	27,6 W
Précision des couleurs	-
Rendu des couleurs	CRI > 90
Maintien du flux lumineux	L90/B50 à 50'000 h (25 °C)
Température de couleur	2700 K

Autres informations

Répartition lumineuse	libre
Tension de fonctionnement	220 – 240 V AC 50 / 60 Hz
Température de service	max. 25 °C
Poids	3.2 kg

