

LED 3000 K 33.5 W 2372 lm-h / CIE Flux 42 71 89 87 100 / B31 selon DIN 5040

Caractéristiques techniques

Flux lumineux	2372 lm-h
Puissance de raccordement	33.5 W
Rendement lumineux	70.8 lm-h/W
Flux lumineux du module	4305 lm-c
Puissance du module	27,6 W
Précision des couleurs	-
Rendu des couleurs	CRI > 90
Maintien du flux lumineux	B50 à 200'000 h (25 °C)
Température de couleur	3000 K

Autres informations

Sortie de lumière	libre
Tension de fonctionnement	220 – 240 V AC 50 / 60 Hz
Température de service	5 – 25 °C
Poids	3.95 kg



Scanner le code QR pour en savoir plus sur cet article sur www.neuco.ch

B 50 734K3
blanc - RAL 9003
LED 33.5 W 2372 lm-h 3000 K
Convertisseur commutable on/off



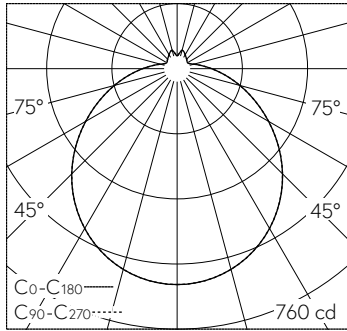
IP20 IK03

Luminaire de secours avec sortie de lumière libre.
Indice de protection IP20
Classe de protection I.

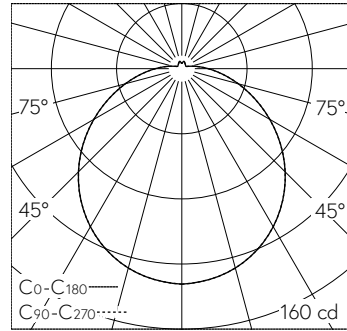
Avec module à LED interchangeable, prévu pour une durée de vie d'au moins 200'000 heures et protégé contre la surchauffe. Livraison de modules LED et de pièces d'usure compatibles garantie pendant 20 ans. Avec bloc d'alimentation LED 220-240 V, 50/60 Hz. Batteries nickel-hydrure métallique intégrées pour éclairage de secours à LED pendant 3 h,, 450 lm. Appareillage d'alimentation de secours avec fonction autotest. Armature du luminaire métallique. Finition couleur blanc. Verre opale soufflé à la bouche satiné mat avec fermeture à baïonnette. Deux entrées de câble pour branchement en dérivation du câble de raccordement jusqu'à Ø 10,5 mm, max. 4 x 1,5 mm². Diamètre 420 mm, hauteur 115 mm.

Garantie 5 ans.





LED 3000 K 33.5 W 2372 lm-h / CIE Flux 42 71 89 87 100 / B31 selon DIN 5040



LED 3000 K 3,0 W 389 lm-h / CIE Flux 43 72 90 93 100 / A31 selon DIN 5040