

Scanner le code QR pour en savoir plus sur cet article sur www.neuco.ch

B 50 701.1K3
blanc - RAL 9003
LED 19 W 1607 lm-h 3000 K
Convertisseur DALI pilotable



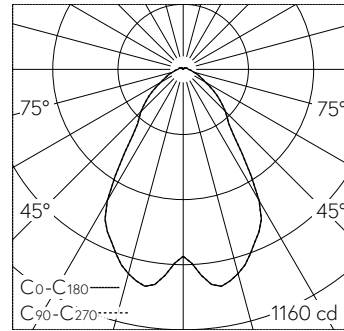
Suspension avec répartition lumineuse dirigée.
Indice de protection IP20
Classe de protection I.

Constant Optics®: Système optique efficace qui ne connaît presque aucune usure. Avec module à LED interchangeable, prévu pour une durée de vie d'au moins 160'000 heures et protégé contre la surchauffe. Livraison de modules LED et de pièces d'usure compatibles garantie pendant 20 ans. Avec Ultimate Driver® bloc d'alimentation à LED, pour pilotage DALI, 220-240 V, 0/50-60 Hz. Armature du luminaire et cache-piton métallique. Finition Couleur blanc. Verre clair partiellement avec pas de vis. Réflecteur en aluminium pur anodisé. Câble de suspension transparent 6 x 0,75 mm². Dimensions Ø 155 x 220 mm, longueur totale 2000 mm.

Garantie 5 ans.

Sur demande, ce luminaire est également livrable en longueurs spéciales.

PUSH, switchDIM et Touch-DIM® ne sont pas pris en charge.



LED 3000 K 19 W 1607 lm-h / CIE Flux 68 88 96 95 100 / A61 selon DIN 5040

Caractéristiques techniques

Flux lumineux	1607 lm-h
Puissance de raccordement	19 W
Rendement lumineux	84.6 lm-h/W
Flux lumineux du module	2440 lm-c
Puissance du module	16,8 W
Précision des couleurs	-
Rendu des couleurs	CRI > 90
Maintien du flux lumineux	L70/B50 à 160'000 h (25 °C)
Température de couleur	3000 K

Autres informations

Répartition lumineuse	dirigée
Tension de fonctionnement	220 – 240 V AC/DC 0 / 50 / 60 Hz
Température de service	max. 40 °C
Poids	2.6 kg

