

Scanner le code QR pour en savoir plus sur cet article sur www.neuco.ch

B 50 700.1K3
blanc - RAL 9003
LED 13.4 W 1178 lm-h 3000 K
Convertisseur DALI pilotable



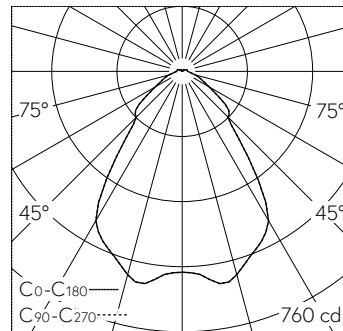
Suspension avec répartition lumineuse dirigée.
Indice de protection IP20
Classe de protection I.

Constant Optics®: Système optique efficace qui ne connaît presque aucune usure. Avec module à LED interchangeable, prévu pour une durée de vie d'au moins 145'000 heures et protégé contre la surchauffe. Livraison de modules LED et de pièces d'usure compatibles garantie pendant 20 ans. Avec Ultimate Driver® bloc d'alimentation à LED, pour pilotage DALI, 220-240 V, 0/50-60 Hz. Armature du luminaire et cache-piton métallique. Finition couleur blanc. Verre clair partiellement avec pas de vis. Réflecteur en aluminium pur anodisé. Câble de suspension transparent 6 x 0,75 mm². Dimensions Ø 135 x 180 mm, longueur totale 2000 mm.

Garantie 5 ans.

Sur demande, ce luminaire est également livrable en longueurs spéciales.

PUSH, switchDIM et Touch-DIM® ne sont pas pris en charge.



LED 3000 K 13.4 W 1178 lm-h / CIE Flux 66 88 96 95 100 / A61 selon DIN 5040

Caractéristiques techniques

Flux lumineux	1178 lm-h
Puissance de raccordement	13.4 W
Rendement lumineux	87.9 lm-h/W
Flux lumineux du module	1735 lm-c
Puissance du module	11,5 W
Précision des couleurs	-
Rendu des couleurs	CRI > 90
Maintien du flux lumineux	L70/B50 à 145'000 h (25 °C)
Température de couleur	3000 K

Autres informations

Répartition lumineuse	dirigée
Tension de fonctionnement	220 – 240 V AC 50 / 60 Hz 176 – 276 V DC 0 Hz
Température de service	max. 30 °C
Poids	1.95 kg

