

LED 3000 K 120 W 12534 lm-h / CIE Flux 29 50 74 56 100 / C21 selon DIN 5040

**Caractéristiques techniques**

Flux lumineux	14130 lm-h
Puissance de raccordement	134.3 W
Rendement lumineux	101.4 lm-h/W
Flux lumineux du module	19060 lm-c
Puissance du module	138,0 W
Précision des couleurs	-
Rendu des couleurs	CRI > 90
Maintien du flux lumineux	L70/B50 à 120'000 h (25 °C)
Température de couleur	3000 K

**Autres informations**

Tension de fonctionnement	220 – 240 V AC/DC 0 / 50 / 60 Hz
Température de service	max. 40 °C
Poids	12 kg



Scanner le code QR pour en savoir plus sur cet article sur [www.neuco.ch](http://www.neuco.ch)

**B 50 673.1K3**  
 blanc - RAL 9003  
 LED 134.3 W 14130 lm-h 3000 K  
 Convertisseur DALI pilotable



Indice de protection IP20  
 Classe de protection I.

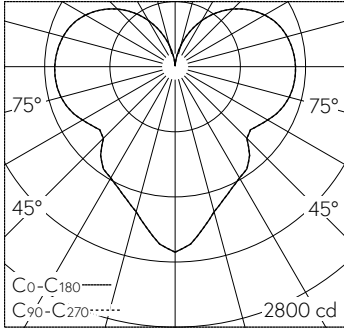
Diffusion libre et diffusion lumineuse vers le bas. Spot avec LED 19,3 W puissance de raccordement du luminaire, flux lumineux du luminaire 1596 lm, angle de diffusion à demi-intensité 49°, température de couleur 3000 K. Indice de rendu des couleurs (CRI) > 90. Avec module à LED interchangeable, prévu pour une durée de vie d'au moins 120'000 heures et protégé contre la surchauffe. Livraison de modules LED et de pièces d'usure compatibles garantie pendant 20 ans. Avec Ultimate Driver® bloc d'alimentation à LED, pour pilotage DALI, 220-240 V, 0/50-60 Hz. Luminaire en fonderie d'aluminium, aluminium et acier inoxydable. Armature et cache-piton métallique laque cuite au four blanc. Cylindre synthétique blanc. Réflecteur en aluminium pur anodisé. 3 suspensions par filin d'acier, suspension par câble transparent 5 G 0,75 mm<sup>2</sup>. Dimensions Ø 190 x 1780 mm, longueur totale 4000 mm.

Garantie 5 ans.

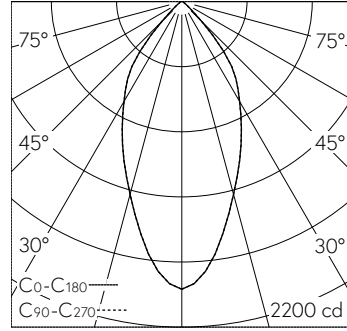
Sur demande, ce luminaire est également livrable en longueurs spéciales.

PUSH, switchDIM et Touch-DIM® ne sont pas pris en charge.



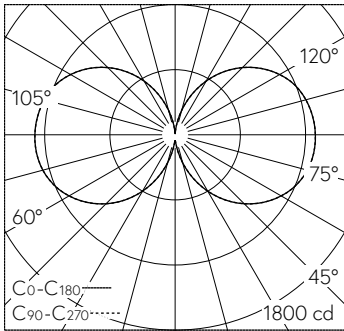


LED 3000 K 120 W 12534 lm-h / CIE Flux 29 50 74 56 100 / C21 selon DIN 5040



LED 3000 K 19.3 W 1596 lm-h 48° down / CIE Flux 89 98 100 100 100 / A80 selon D...

h [m]	D [m] 48°	E (0°)
1	0.89	1944
2	1.78	486
3	2.67	216
4	3.56	122
5	4.45	78



LED 3000 K 120 W 12534 lm-h opal / CIE Flux 13 38 67 50 100 / C11 selon DIN 5040