

Scanner le code QR pour en savoir plus sur cet article sur www.neuco.ch

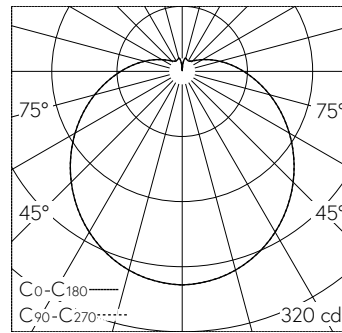
B 50 658K3
blanc - RAL 9003
LED 13.4 W 1203 lm-h 3000 K
Convertisseur commutable on/off



Plafonnier apparent et applique apparente avec répartition lumineuse libre. Indice de protection IP44, protégé contre les projections d'eau. Classe de protection I.

Avec module à LED interchangeable, prévu pour une durée de vie d'au moins 200'000 heures et protégé contre la surchauffe. Livraison de modules LED et de pièces d'usure compatibles garantie pendant 20 ans. Avec bloc d'alimentation LED 220-240 V, 0/50-60 Hz. Indice de protection IP 44. Luminaire fabriqué en fonderie d'aluminium. Finition couleur blanc. Verre opale soufflé à la bouche satiné mat avec fermeture à baïonnette. Une entrée pour câble de raccordement jusqu'à Ø 10,5 mm, max. 3 x 1,5 mm². Diamètre 255 mm, hauteur 125 mm.

Garantie 5 ans.



LED 3000 K 13.4 W 1203 lm-h / CIE Flux 37 65 85 82 100 / B31 selon DIN 5040

Caractéristiques techniques

Flux lumineux	1203 lm-h
Puissance de raccordement	13.4 W
Rendement lumineux	89.8 lm-h/W
Flux lumineux du module	1800 lm-c
Puissance du module	11,2 W
Précision des couleurs	-
Rendu des couleurs	CRI > 90
Maintien du flux lumineux	L70/B50 à 200'000 h (25 °C)
Température de couleur	3000 K

Autres informations

Répartition lumineuse	libre
Tension de fonctionnement	220 – 240 V AC 50 / 60 Hz 176 – 280 V DC 0 Hz
Température de service	max. 45 °C
Poids	1.7 kg

