

Scanner le code QR pour en savoir plus sur cet article sur [www.neuco.ch](http://www.neuco.ch)

**B 50 655K27**  
blanc - RAL 9003  
LED 19.1 W 1744 lm-h 2700 K  
Convertisseur DALI pilotable



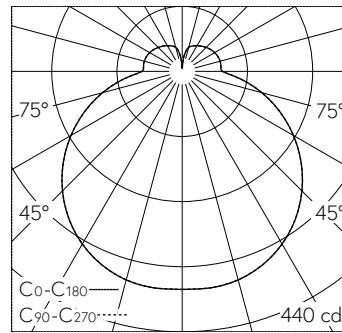
**IP44 IK06**

Plafonnier apparent et applique apparente avec répartition lumineuse libre. Indice de protection IP44, protégé contre les projections d'eau. Classe de protection I.

Avec module à LED interchangeable, prévu pour une durée de vie d'au moins 50'000 heures et protégé contre la surchauffe. Livraison de modules LED et de pièces d'usure compatibles garantie pendant 20 ans. Avec bloc d'alimentation à LED, pour pilotage DALI, 220-240 V, 0/50-60 Hz. Indice de protection IP 44. Armature du luminaire métallique, finition couleur blanche. Verre opale soufflé à la bouche satiné mat avec fermeture à baïonnette. Deux entrées de câble pour branchement en dérivation du câble de raccordement jusqu'à Ø 10,5 mm. Diamètre 300 mm, profondeur 100 mm.

Garantie 5 ans.

PUSH, switchDIM et Touch-DIM® ne sont pas pris en charge.



LED 2700 K 19.1 W 1744 lm-h / CIE Flux 39 68 88 79 100 / B32 selon DIN 5040

**Caractéristiques techniques**

Flux lumineux	1744 lm-h
Puissance de raccordement	19.1 W
Rendement lumineux	91.3 lm-h/W
Flux lumineux du module	2600 lm-c
Puissance du module	16,8 W
Précision des couleurs	-
Rendu des couleurs	CRI > 90
Maintien du flux lumineux	L90/B50 à 50'000 h (25 °C)
Température de couleur	2700 K

**Autres informations**

Répartition lumineuse	libre
Tension de fonctionnement	220 – 240 V AC 50 / 60 Hz 176 – 275 V DC 0 Hz
Température de service	max. 45 °C
Poids	2.65 kg

