

Scanner le code QR pour en savoir plus sur cet article sur [www.neuco.ch](http://www.neuco.ch)

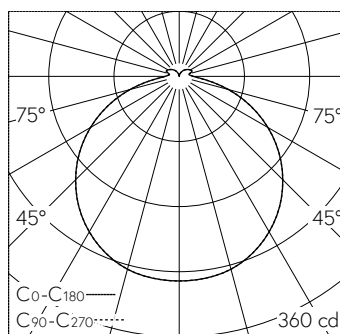
**B 50 646.1K3**  
blanc - RAL 9003  
LED 16 W 985 lm-h 3000 K  
Convertisseur commutable on/off



Plafonnier apparent et applique apparente avec sortie de lumière libre. Indice de protection IP64, étanche à la poussière et protégé contre les projections d'eau. Classe de protection I.

Avec module à LED interchangeable, prévu pour une durée de vie d'au moins 145'000 heures et protégé contre la surchauffe. Livraison de modules LED et de pièces d'usure compatibles garantie pendant 20 ans. Avec bloc d'alimentation LED 220-240 V, 0/50-60 Hz. Indice de protection IP 64. Luminaire fabriqué en aluminium. Finition couleur blanc. Verre opale clair soufflé à la bouche avec pas de vis. Deux entrées de câble pour branchement en dérivation du câble de raccordement jusqu'à Ø 10,5 mm. Diamètre 260 mm, hauteur 65 mm.

Garantie 5 ans.



LED 3000 K 16 W 985 lm-h / CIE Flux 44 75 93 91 100 / A41 selon DIN 5040

**Caractéristiques techniques**

|                           |                         |
|---------------------------|-------------------------|
| Flux lumineux             | 985 lm-h                |
| Puissance de raccordement | 16 W                    |
| Rendement lumineux        | 61.6 lm-h/W             |
| Flux lumineux du module   | 2255 lm-c               |
| Puissance du module       | 13,8 W                  |
| Précision des couleurs    | -                       |
| Rendu des couleurs        | CRI > 90                |
| Maintien du flux lumineux | B50 à 145'000 h (25 °C) |
| Température de couleur    | 3000 K                  |

**Autres informations**

|                           |  |
|---------------------------|--|
| Sortie de lumière         | libre  |
| Tension de fonctionnement | 220 – 240 V AC 50 / 60 Hz<br>176 – 280 V DC 0 Hz |
| Température de service    | max. 30 °C                                       |
| Poids                     | 3.21 kg  |

