

Scanner le code QR pour en savoir plus sur cet article sur www.neuco.ch

B 50 635K3
LED 12 W 1268 lm-h 3000 K

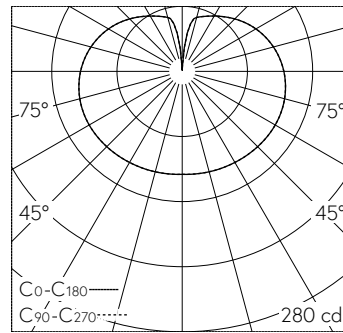


Plafonnier encastré et applique encastrée avec sortie de lumière libre. Indice de protection IP20 Classe de protection III.

Diffusion libre. Avec module LED interchangeable d'une durée de vie moyenne de > 200.000 heures (L80B50 pour $t_a = 25^\circ\text{C}$). Garantie de réapprovisionnement du module LED et des pièces d'usure compatibles pendant 20 ans. Sans bloc alimen. Classe de protection III. Luminaire fabriqué en aluminium. Verre opale soufflé à la bouche satiné mat avec filetage. Câble de connexion avec collier antitraction et le système de connecteur pour boîtier d'alimentation on/off ou DALI. Pour encastrement dans un faux plafond et les cloisons légères avec une épaisseur de matériau de 3-25 mm. Luminaire pour montage encastré dans une réservation avec les dimensions $\text{Ø} 142 \times 45$ mm ou dans le boîtier d'encastrement B 13 025. Diamètre 250 mm, hauteur 50 mm.

Garantie 5 ans.

La distance latérale séparant le boîtier du luminaire des éléments de construction environnants doit être d'au moins 50 mm.



LED 3000 K 12 W 1268 lm-h / CIE Flux 25 50 75 56 100 / C12 selon DIN 5040

Caractéristiques techniques

Flux lumineux	1268 lm-h
Puissance de raccordement	12 W
Rendement lumineux	108.4 lm-h/W
Flux lumineux du module	1600 lm-c
Puissance du module	9,5 W
Précision des couleurs	-
Rendu des couleurs	CRI > 90
Maintien du flux lumineux	L70/B50 à 200'000 h (25 °C)
Température de couleur	3000 K

Autres informations

Sortie de lumière	libre
Boîtier d'alimentation	externe, commander séparément
Température de service	max. 45 °C
Poids	1.6 kg

