

LED RGBW 0 K 48 W 1659 lm-h opal / CIE Flux 13 37 66 50 100 / C11 selon DIN 5040



Scanner le code QR pour en savoir plus sur cet article sur www.neuco.ch

B 50 610.1K4
blanc - RAL 9003

Lumière à rayonnement libre
LED 48 W 1659 lm-h
Convertisseur DALI pilotable DT8

Lumière directe
LED 40 W 4339 lm-h 4000 K
Convertisseur DALI pilotable

Lumière indirecte
LED 24 W 1416 lm-h RVBB
Convertisseur DALI pilotable DT8



Suspension avec sortie de lumière trilatérale.
Indice de protection IP20
Classe de protection I.

Luminaire avec une diffusion lumineuse supplémentaire vers le haut. Diffusion libre et diffusion lumineuse vers le bas. Constant Optics®: Système optique efficace qui ne connaît presque aucune usure. Le luminaire peut être commandé via une gestion de contrôle de couleurs DALI (DT 8, RGBWAF, xy). Verre opale avec pour mixage des couleurs RGBW. Avec Ultimate Driver® bloc d'alimentation à LED, pour pilotage DALI (DT8, RGBWAF, xy), 220-240 V, 0/50-60 Hz. Spot vers le haut avec LED, 18,5 W puissance de raccordement du luminaire, flux lumineux du luminaire 4339 lm, angle de diffusion à demi-intensité 85°. Avec Ultimate Driver® bloc d'alimentation à LED, pour pilotage DALI (DT8, RGBWAF, xy), 220-240 V, 0/50-60 Hz. Avec module à LED interchangeable, prévu pour une durée de vie d'au moins 160'000 heures et protégé contre la surchauffe. Livraison de modules LED et de pièces d'usure compatibles garantie pendant 20 ans. Armature du luminaire et cache-piton métallique. Finition couleur blanc. Verre opale soufflé à la bouche. Réflecteur en aluminium pur anodisé. Câble de suspension 5 x 0,75 mm² avec deux fils d'acier, couleur blanc. Dimensions Ø 220 x 570 mm, longueur totale 10000 mm.

Garantie 5 ans.

Sur demande, ce luminaire est également livrable en longueurs spéciales.

PUSH, switchDIM et Touch-DIM® ne sont pas pris en charge.

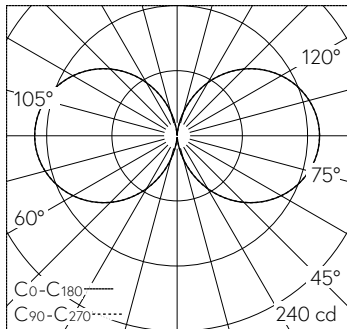
Caractéristiques techniques

Flux lumineux	1908 lm-h
Puissance de raccordement	39.5 W
Rendement lumineux	202.1 lm-h/W
Flux lumineux du module	3420 lm-c
Puissance du module	91,7 W
Précision des couleurs	-
Rendu des couleurs	CRI > 90
Maintien du flux lumineux	B50 à 160'000 h (25 °C)
Température de couleur	-

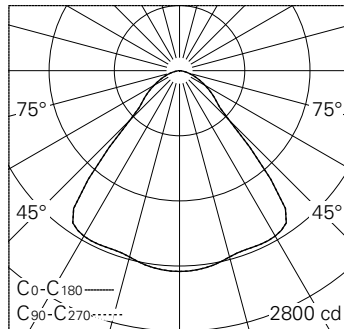
Autres informations

Sortie de lumière	trois côtés
Température de couleur	4000 K (lumière directe) RVBB (lumière indirecte)
Rendu des couleurs	CRI > 90 (lumière à rayonnement libre) CRI > 90 (lumière directe) CRI > 90 (lumière indirecte)
Angle de demi-valeur	85 ° Very Wide Flood (> 56 °) (lumière à rayonnement libre) 85 ° Very Wide Flood (> 56 °) (lumière directe)
Tension de fonctionnement	220 – 240 V AC/DC 0 / 50 / 60 Hz
Température de service	max. 25 °C
Poids	9.95 kg



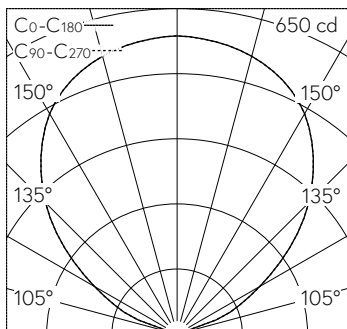


LED RGBW 0 K 48 W 1659 lm-h opal / CIE Flux 13 37 66 50 100 / C11 selon DIN 5040



LED 4000 K 40 W 4339 lm-h 86° down / CIE Flux 71 92 99 100 100 / A60 selon DIN ...

h [m]	D [m] 86°	E (0°)
1	1.87	2159
2	3.73	540
3	5.60	240
4	7.46	135
5	9.33	86



LED RGBW 24 W 1416 lm-h 102° up / E84 selon DIN 5040

5	12.35	24
4	9.88	37
3	7.41	66
2	4.94	149
1	2.47	595
h [m]	D [m] 102°	E (0°)