

Scanner le code QR pour en savoir plus sur cet article sur [www.neuco.ch](http://www.neuco.ch)

**B 50 609.1K3**  
blanc - RAL 9003

Lumière à rayonnement libre  
LED 30.3 W 1437 lm-h  
Convertisseur DALI pilotable DT8

Lumière directe  
LED 18.5 W 1812 lm-h 3000 K  
Convertisseur DALI pilotable

Lumière indirecte  
LED 15.7 W 1141 lm-h RVBB  
Convertisseur DALI pilotable DT8



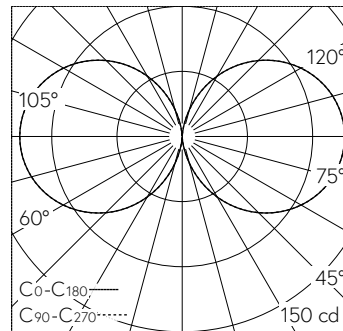
Suspension avec sortie de lumière trilatérale.  
Indice de protection IP20  
Classe de protection I.

Luminaire avec une diffusion lumineuse supplémentaire vers le haut. Diffusion libre et diffusion lumineuse vers le bas. Le luminaire peut être commandé via une gestion de contrôle de couleurs DALI (DT 8, RGBWAF, xy). Verre opale avec pour mixage des couleurs RGBW. Avec Ultimate Driver® bloc d'alimentation à LED, pour pilotage DALI, 220-240 V, 0/50-60 Hz. Spot avec LED 18,5 W puissance de raccordement du luminaire, flux lumineux du luminaire 1812 lm, angle de diffusion à demi-intensité 84°, Avec Ultimate Driver® bloc d'alimentation à LED, pour pilotage DALI, 220-240 V, 0/50-60 Hz. Spot vers le haut avec LED, 15,7 W puissance de raccordement du luminaire, flux lumineux du luminaire 1141 lm, pour mixage des couleurs RGBW. Avec Ultimate Driver® bloc d'alimentation à LED, pour pilotage DALI, 220-240 V, 0/50-60 Hz. Avec module à LED interchangeable, prévu pour une durée de vie d'au moins 50'000 heures et protégé contre la surchauffe. Livraison de modules LED et de pièces d'usure compatibles garantie pendant 20 ans. Armature du luminaire et cache-piton métallique. Finition Couleur blanc. Verre opale soufflé à la bouche. Réflecteur en aluminium pur anodisé. Câble de suspension 5 x 0,75 mm<sup>2</sup> avec deux fils d'acier, couleur blanc. Dimensions Ø 185 x 480 mm, longueur totale 6000 mm.

Garantie 5 ans.

Sur demande, ce luminaire est également livrable en longueurs spéciales.

PUSH, switchDIM et Touch-DIM® ne sont pas pris en charge.



h [m]	D [m] 84°	E (0°)
1	1.80	975
2	3.60	244
3	5.40	108
4	7.20	61
5	9.00	39

LED RGBW 0 K 30.3 W 1437 lm-h opal / CIE Flux 13 37 66 50 100 / C11 selon DIN 50...

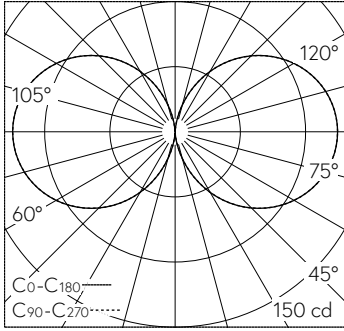
**Caractéristiques techniques**

Flux lumineux	1437 lm-h
Puissance de raccordement	30.3 W
Rendement lumineux	68.06 lm-h/W
Flux lumineux du module	-
Puissance du module	57,4 W
Précision des couleurs	-
Rendu des couleurs	CRI > 90
Maintien du flux lumineux	L90/B50 à 50'000 h (25 °C)
Température de couleur	-

**Autres informations**

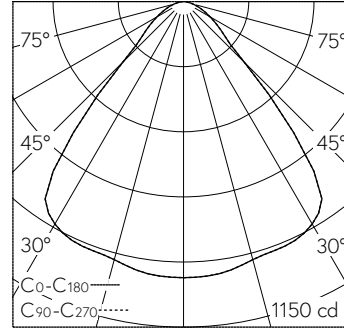
Sortie de lumière	trois côtés
Température de couleur	3000 K (lumière directe) RVBB (lumière indirecte)
Rendu des couleurs	CRI > 90 (lumière à rayonnement libre) CRI > 90 (lumière directe) CRI > 90 (lumière indirecte)
Angle de demi-valeur	84 ° Very Wide Flood (> 56 °) (lumière directe)
Tension de fonctionnement	220 - 240 V AC/DC 0 / 50 / 60 Hz
Température de service	max. 30 °C
Poids	7.8 kg





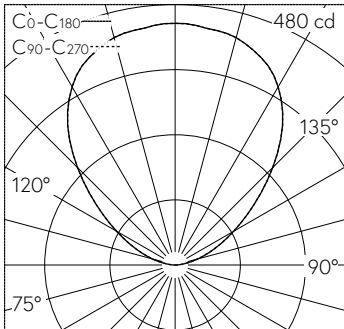
h [m]	D [m] 84°	E (0°)
1	1.80	975
2	3.60	244
3	5.40	108
4	7.20	61
5	9.00	39

LED RGBW 0 K 30.3 W 1437 lm-h opal / CIE Flux 13 37 66 50 100 / C11 selon DIN 50...



h [m]	D [m] 84°	E (0°)
1	1.80	975
2	3.60	244
3	5.40	108
4	7.20	61
5	9.00	39

LED 3000 K 18.5 W 1812 lm-h 84° down / CIE Flux 75 93 99 100 100 / A70 selon DI...



5	11.11	18
4	8.88	28
3	6.66	49
2	4.44	111
1	2.22	445
h [m]	D [m] 96°	E (0°)

LED RGBW 15.7 W 1141 lm-h 96° up / CIE Flux 0 0 0 0 100 / E83 selon DIN 5040