

Scanner le code QR pour en savoir plus sur cet article sur www.neuco.ch

B 50 602.1K4
blanc - RAL 9003
LED 26.3 W 2593 lm-h 4000 K
Convertisseur DALI pilotable



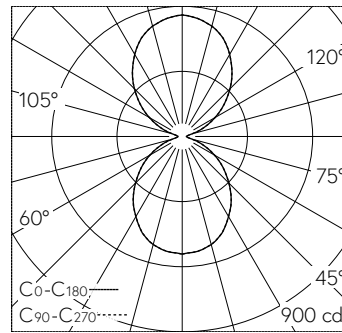
IP20

Applique avec sortie de lumière bilatérale.
Indice de protection IP20
Classe de protection I.

Diffusion lumineuse bilatérale. Avec module à LED interchangeable, prévu pour une durée de vie d'au moins 200'000 heures et protégé contre la surchauffe. Livraison de modules LED et de pièces d'usure compatibles garantie pendant 20 ans. Avec bloc d'alimentation à LED, pour variation DALI, 220-240 V, 0/50-60 Hz. Classe de protection I. Armature du luminaire métallique, Laque cuite au four couleur blanche. Réflecteur en aluminium pur anodisé. Verre clair, intérieur partiellement mat. Deux entrées de câble pour branchement en dérivation du câble de raccordement jusqu'à Ø 7-10,5 mm, max. 5 G 1,5 mm². Dimensions: 135 x 180 x 180 mm.

Garantie 5 ans.

PUSH, switchDIM et Touch-DIM® ne sont pas pris en charge.



LED 4000 K 26.3 W 2593 lm-h / CIE Flux 54 84 97 49 100 / C53 selon DIN 5040

Caractéristiques techniques

| | |
|---------------------------|-------------------------|
| Flux lumineux | 2593 lm-h |
| Puissance de raccordement | 26.3 W |
| Rendement lumineux | 98.6 lm-h/W |
| Flux lumineux du module | 3520 lm-c |
| Puissance du module | 23,0 W |
| Précision des couleurs | - |
| Rendu des couleurs | CRI > 90 |
| Maintien du flux lumineux | B50 à 200'000 h (25 °C) |
| Température de couleur | 4000 K |

Autres informations

| | |
|---------------------------|----------------------------------|
| Sortie de lumière | bilatérale |
| Tension de fonctionnement | 220 – 240 V AC/DC 0 / 50 / 60 Hz |
| Température de service | max. 25 °C |
| Poids | 2.97 kg |

