

Scanner le code QR pour en savoir plus sur cet article sur [www.neuco.ch](http://www.neuco.ch)

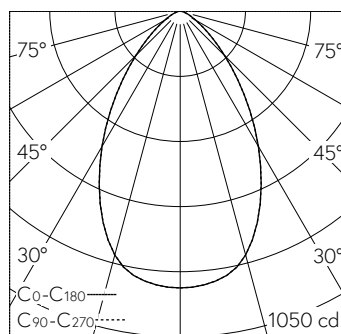
**B 50 579.4K3**  
blanche satiné  
LED 20 W 1135 lm-h 3000 K  
Convertisseur commutable on/off



Plafonnier à encastrer avec répartition lumineuse symétrique-diffuse. Indice de protection IP20 Classe de protection II.

Répartition lumineuse symétrique diffuse. Avec module à LED interchangeable, prévu pour une durée de vie d'au moins 100'000 heures et protégé contre la surchauffe. Livraison de modules LED et de pièces d'usure compatibles garantie pendant 20 ans. Avec bloc d'alimentation LED extern 220-240 V, 0/50-60 Hz. Classe de protection II. Luminaire fabriqué en fonderie d'aluminium. Réflecteur teinté intérieure laiton mat. Disque diffusant. Anneau de finition Couleur blanc satiné. Luminaire pour montage encastré dans une réservation avec les dimensions Ø 141 x 90 mm. Pour encastrer dans un faux plafond avec une épaisseur de matériau de 5-30 mm. Dimensions Ø 150 x 90 mm.

Garantie 5 ans.



h [m]	D [m] 66°	E (0°)
1	1.30	892
2	2.60	223
3	3.90	99
4	5.20	56
5	6.49	36

LED 3000 K 20 W 1135 lm-h 66° / CIE Flux 76 95 99 100 100 / A70 selon DIN 5040

**Caractéristiques techniques**

Flux lumineux	1135 lm-h
Puissance de raccordement	20 W
Rendement lumineux	56.8 lm-h/W
Flux lumineux du module	2670 lm-c
Puissance du module	17,6 W
Précision des couleurs	-
Rendu des couleurs	CRI > 90
Maintien du flux lumineux	L80/B50 à 100'000 h (25 °C)
Température de couleur	3000 K

**Autres informations**

Répartition lumineuse	symétrique-diffuse
Angle de demi-valeur	66 ° Very Wide Flood (> 56 °)
Boîtier d'alimentation	externe, compris dans la livraison
Tension de fonctionnement	220 – 240 V AC/DC 0 / 50 / 60 Hz
Température de service	max. 30 °C
Poids	0.52 kg

