

Scanner le code QR pour en savoir plus sur cet article sur [www.neuco.ch](http://www.neuco.ch)

**B 50 570.2K27**  
aspect inox  
LED 19.5 W 1998 lm-h 2700 K  
Convertisseur DALI pilotable

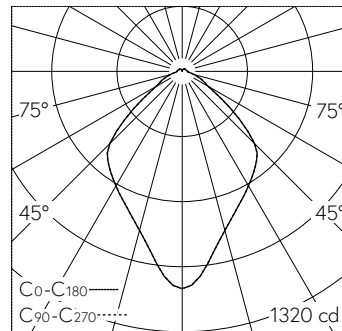


Plafonnier apparent avec sortie de lumière dirigée vers le bas et répartition lumineuse extensive.  
Indice de protection IP20  
Classe de protection I.

Répartition lumineuse extensive.  
Constant Optics®: Système optique efficace qui ne connaît presque aucune usure. Avec module à LED interchangeable, prévu pour une durée de vie d'au moins 50'000 heures et protégé contre la surchauffe. Livraison de modules LED et de pièces d'usure compatibles garantie pendant 20 ans. Avec bloc d'alimentation à LED, pour pilotage DALI, 220-240 V, 0/50-60 Hz. Luminaire fabriqué en fonderie d'aluminium. Finition Acier inoxydable. Verre clair partiellement mat. Réflecteur en aluminium pur anodisé. Diamètre 180 mm, hauteur 95 mm.

Garantie 5 ans.

PUSH, switchDIM et Touch-DIM® ne sont pas pris en charge.



LED 2700 K 19.5 W 1998 lm-h / CIE Flux 59 88 97 94 100 / A51 selon DIN 5040

#### Caractéristiques techniques

Flux lumineux	1998 lm-h
Puissance de raccordement	19.5 W
Rendement lumineux	102.5 lm-h/W
Flux lumineux du module	2550 lm-c
Puissance du module	17,2 W
Précision des couleurs	-
Rendu des couleurs	CRI > 90
Maintien du flux lumineux	L90/B50 à 50'000 h (25 °C)
Température de couleur	2700 K

#### Autres informations

Sortie de lumière	dirigée vers le bas
Répartition lumineuse	extensive
Tension de fonctionnement	220 – 240 V AC 50 / 60 Hz 170 – 280 V DC 0 Hz
Température de service	max. 40 °C
Poids	2.15 kg

