

Scanner le code QR pour en savoir plus sur cet article sur www.neuco.ch

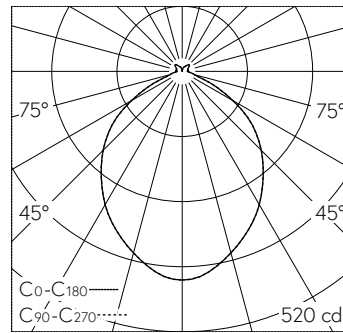
B 50 565.2K3
aspect inox
LED 9.7 W 986 lm-h 3000 K
Convertisseur commutable on/off



Plafonnier apparent avec sortie de lumière dirigée vers le bas et répartition lumineuse extensive. Indice de protection IP20. Classe de protection I.

Répartition lumineuse extensive. Avec module à LED interchangeable, prévu pour une durée de vie d'au moins 50'000 heures et protégé contre la surchauffe. Livraison de modules LED et de pièces d'usure compatibles garantie pendant 20 ans. Avec bloc d'alimentation LED 220-240 V, 0/50-60 Hz. Luminaire fabriqué en fonderie d'aluminium. Finition Acier inoxydable. Verre clair partiellement mat. Réflecteur en aluminium pur anodisé. Diamètre 120 mm, hauteur 75 mm.

Garantie 5 ans.



LED 3000 K 9.7 W 986 lm-h / CIE Flux 55 87 97 92 100 / A52 selon DIN 5040

Caractéristiques techniques

Flux lumineux	986 lm-h
Puissance de raccordement	9.7 W
Rendement lumineux	101.6 lm-h/W
Flux lumineux du module	1255 lm-c
Puissance du module	8,1 W
Précision des couleurs	-
Rendu des couleurs	CRI > 90
Maintien du flux lumineux	L90/B50 à 50'000 h (25 °C)
Température de couleur	3000 K

Autres informations

Sortie de lumière	dirigée vers le bas
Répartition lumineuse	extensive
Tension de fonctionnement	220 – 240 V AC 50 / 60 Hz 170 – 280 V DC 0 Hz
Température de service	max. 45 °C
Poids	0.95 kg

