

Scanner le code QR pour en savoir plus sur cet article sur www.neuco.ch

B 50 540K27
blanc - RAL 9003
LED 21.8 W 2347 lm-h 2700 K
Convertisseur commutable on/off

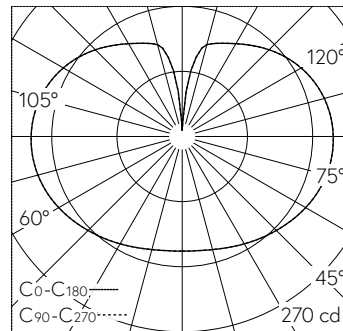


IP20 **IK05**

Plafonnier apparent et applique apparente avec sortie de lumière libre. Indice de protection IP20 Classe de protection I.

Avec module à LED interchangeable, prévu pour une durée de vie d'au moins 50'000 heures et protégé contre la surchauffe. Livraison de modules LED et de pièces d'usure compatibles garantie pendant 20 ans. Avec bloc d'alimentation LED 220-240 V, 0/50-60 Hz. Armature du luminaire métallique. Finition couleur blanc. Verre opale soufflé à la bouche satiné mat avec filetage. Ce luminaire peut être câblés en dérivation. Diamètre 300 mm, profondeur 300 mm.

Garantie 5 ans.



LED 2700 K 21.8 W 2347 lm-h / CIE Flux 22 47 72 52 100 / C12 selon DIN 5040

Caractéristiques techniques

Flux lumineux	2347 lm-h
Puissance de raccordement	21.8 W
Rendement lumineux	107.7 lm-h/W
Flux lumineux du module	2850 lm-c
Puissance du module	19,5 W
Précision des couleurs	-
Rendu des couleurs	CRI > 90
Maintien du flux lumineux	L90/B50 à 50'000 h (25 °C)
Température de couleur	2700 K

Autres informations

Sortie de lumière	libre
Tension de fonctionnement	220 – 240 V AC 50 / 60 Hz 198 – 280 V DC 0 Hz
Température de service	max. 30 °C
Poids	3.06 kg

