

Scanner le code QR pour en savoir plus sur cet article sur www.neuco.ch

B 50 538K3
blanc - RAL 9003
LED 8.8 W 893 lm-h 3000 K
Convertisseur commutable on/off

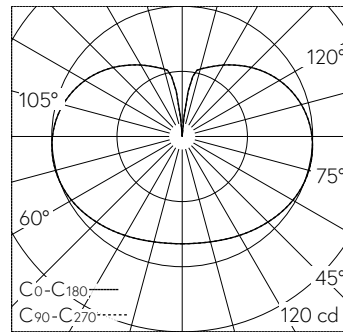


IP20 **IK04**

Plafonnier apparent et applique apparente avec sortie de lumière libre. Indice de protection IP20 Classe de protection I.

Avec module à LED interchangeable, prévu pour une durée de vie d'au moins 50'000 heures et protégé contre la surchauffe. Livraison de modules LED et de pièces d'usure compatibles garantie pendant 20 ans. Avec Ultimate Driver® bloc d'alimentation LED 220-240 V, 0/50-60 Hz. Armature du luminaire métallique. Finition couleur blanc. Verre opale soufflé à la bouche satiné mat avec filetage. Ce luminaire peut être câblé en dérivation. Diamètre 200 mm, profondeur 210 mm.

Garantie 5 ans.



LED 3000 K 8.8 W 893 lm-h / CIE Flux 23 48 73 54 100 / C12 selon DIN 5040

Caractéristiques techniques

Flux lumineux	893 lm-h
Puissance de raccordement	8.8 W
Rendement lumineux	101.5 lm-h/W
Flux lumineux du module	1260 lm-c
Puissance du module	7,6 W
Précision des couleurs	-
Rendu des couleurs	CRI > 90
Maintien du flux lumineux	L90/B50 à 50'000 h (25 °C)
Température de couleur	3000 K

Autres informations

Sortie de lumière	libre
Tension de fonctionnement	220 – 240 V AC 50 / 60 Hz 176 – 264 V DC 0 Hz
Température de service	max. 45 °C
Poids	1.25 kg

