

Scanner le code QR pour en savoir plus sur cet article sur www.neuco.ch

B 50 526.1K3
blanc signalisation RAL 9016
LED 47.6 W 3499 lm-h 3000 K

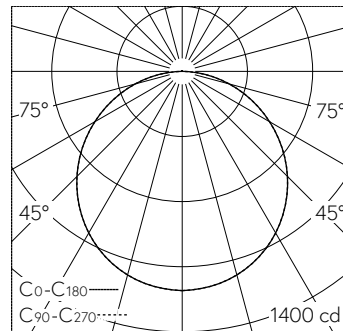


Plafonnier encastré et applique encastrée avec sortie de lumière libre.
Indice de protection IP20
Classe de protection III.

Avec module à LED interchangeable, prévu pour une durée de vie d'au moins 60'000 heures et protégé contre la surchauffe. Livraison de modules LED et de pièces d'usure compatibles garantie pendant 20 ans. Sans bloc alimen. Classe de protection III. Luminaire fabriqué en aluminium. Verre opale soufflé à la bouche satiné mat avec filetage. Anneau de finition Couleur blanc. 2 câbles de connexion avec collier antitraction et le système de connecteur pour le boîtier d'alimentation on/off ou DALI. Pour encastrement dans un faux plafond avec une épaisseur de matériau de 3-20 mm. Luminaire pour montage encastré dans une réservation avec les dimensions Ø 412 x 65 mm ou dans le boîtier d'encastrement B 13 030. Diamètre 430 mm, hauteur 60 mm.

Garantie 5 ans.

La distance latérale séparant le boîtier du luminaire des éléments de construction environnants doit être d'au moins 50 mm.



h [m]	D [m] 114°	E (0°)
1	3.08	1179
2	6.16	295
3	9.24	131
4	12.32	74
5	15.40	47

LED 3000 K 47.6 W 3499 lm-h 114° / CIE Flux 46 77 94 100 100 / A40 selon DIN 5040

Caractéristiques techniques

Flux lumineux	3499 lm-h
Puissance de raccordement	47.6 W
Rendement lumineux	73.5 lm-h/W
Flux lumineux du module	6135 lm-c
Puissance du module	42,6 W
Précision des couleurs	-
Rendu des couleurs	CRI > 90
Maintien du flux lumineux	L70/B50 à 60'000 h (25 °C)
Température de couleur	3000 K

Autres informations

Sortie de lumière	libre
Boîtier d'alimentation	externe, commander séparément
Température de service	max. 35 °C
Poids	2.06 kg

