

Scanner le code QR pour en savoir plus sur cet article sur www.neuco.ch

B 50 474.1K3
aspect chrome
LED 13.5 W 1609 lm-h 3000 K
Convertisseur DALI pilotable



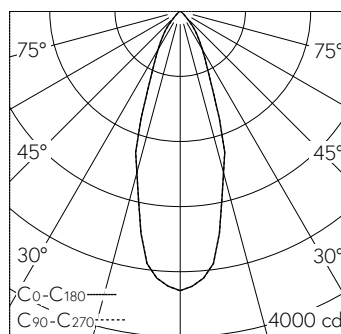
IP20 IK07

Plafonnier apparent avec sortie de lumière défilée et répartition lumineuse symétrique-diffuse. Indice de protection IP20 Classe de protection I.

Répartition lumineuse symétrique diffuse. Avec Hybrid Optics®: Répartition lumineuse hautement efficace et avec peu de pertes par réflecteur et lentille optique, angle de diffusion à demi-intensité 36°, Avec module à LED interchangeable, prévu pour une durée de vie d'au moins 200'000 heures et protégé contre la surchauffe. Livraison de modules LED et de pièces d'usure compatibles garantie pendant 20 ans. Avec bloc d'alimentation à LED, pour pilotage DALI, 220-240 V, 0/50-60 Hz. Luminaire fabriqué en fonderie d'aluminium, Couleur blanc satiné. Lentille optique en silicone. Surface du réflecteur en aluminium pur anodisé. Verre de sécurité. Anneau de finition chrome. Dimensions Ø 120 x 115 mm.

Garantie 5 ans.

PUSH, switchDIM et Touch-DIM® ne sont pas pris en charge.



h [m]	D [m] 36°	E (0°)
2	1.30	858
4	2.60	215
6	3.90	95
8	5.20	54
10	6.50	34

LED 3000 K 13.5 W 1609 lm-h 38° / CIE Flux 94 100 100 100 100 / A80 selon DIN 5...

Caractéristiques techniques

Flux lumineux	1609 lm-h
Puissance de raccordement	13.5 W
Rendement lumineux	117.4 lm-h/W
Flux lumineux du module	2025 lm-c
Puissance du module	11,5 W
Précision des couleurs	-
Rendu des couleurs	CRI > 80
Maintien du flux lumineux	L90/B50 à 200'000 h (25 °C)
Température de couleur	3000 K

Autres informations

Sortie de lumière	défilée
Répartition lumineuse	symétrique-diffuse
Angle de demi-valeur	38 ° Flood (33 – 45 °)
Tension de fonctionnement	220 – 240 V AC 50 / 60 Hz 176 – 280 V DC 0 Hz
Température de service	max. 30 °C
Poids	0.9 kg

