

Scanner le code QR pour en savoir plus sur cet article sur [www.neuco.ch](http://www.neuco.ch)

**B 50 366.6K3**  
blanche satiné  
LED 100 W 10472 lm-h 3000 K  
Convertisseur DALI pilotable



**IP20 IK10**

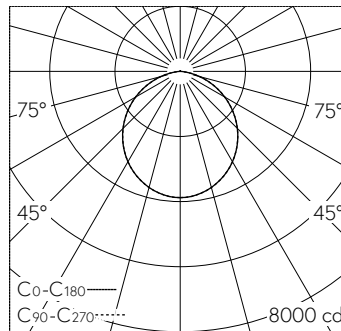
Suspension avec sortie de lumière dirigée vers le bas et répartition lumineuse défilée.  
Indice de protection IP20  
Classe de protection I.

Avec module LED interchangeable d'une durée de vie moyenne de > 200.000 heures (L80B50 pour  $t_a = 25^\circ\text{C}$ ). Garantie de réapprovisionnement du module LED et des pièces d'usure compatibles pendant 20 ans. Avec bloc d'alimentation à LED, pour pilotage DALI, 220-240 V, 0/50-60 Hz. Armature du luminaire et cache-piton métallique. Finition couleur blanc satiné. Teinte intérieure cuivre satiné. Vasque synthétique, antichocs, blanc. Suspension par filin d'acier, suspension par câble transparent 5 x 0,75 mm<sup>2</sup>. Dimensions Ø 1000 x 200 mm, longueur totale 4000 mm.

Garantie 5 ans.

Sur demande, ce luminaire est également livrable en longueurs spéciales.

PUSH, switchDIM et Touch-DIM® ne sont pas pris en charge.



| h [m] | D [m] 108° | E (0°) |
|-------|------------|--------|
| 2     | 5.51       | 969    |
| 4     | 11.01      | 242    |
| 6     | 16.52      | 108    |
| 8     | 22.02      | 61     |
| 10    | 27.53      | 39     |

LED 3000 K 100 W 10472 lm-h 108° / CIE Flux 49 81 96 100 100 / A40 selon DIN 5040

**Caractéristiques techniques**

|                           |                             |
|---------------------------|-----------------------------|
| Flux lumineux             | 10472 lm-h                  |
| Puissance de raccordement | 100 W                       |
| Rendement lumineux        | 103.7 lm-h/W                |
| Flux lumineux du module   | 15240 lm-c                  |
| Puissance du module       | 91,2 W                      |
| Précision des couleurs    | -                           |
| Rendu des couleurs        | CRI > 90                    |
| Maintien du flux lumineux | L90/B50 à 200'000 h (25 °C) |
| Température de couleur    | 3000 K                      |

**Autres informations**

|                           |  |
|---------------------------|--|
| Sortie de lumière         | dirigée vers le bas                              |
| Répartition lumineuse     | défilée  |
| Tension de fonctionnement | 220 – 240 V AC 50 / 60 Hz<br>176 – 280 V DC 0 Hz |
| Température de service    | max. 35 °C                                       |
| Poids                     | 28.9 kg  |

