

Scanner le code QR pour en savoir plus sur cet article sur www.neuco.ch

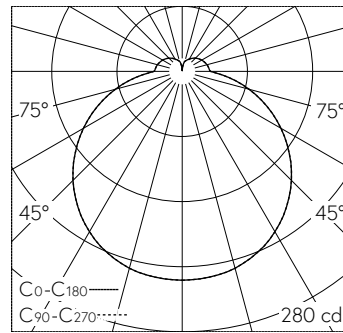
B 50 310K3
 blanc - RAL 9003
 LED 10.5 W 957 lm-h 3000 K
 Convertisseur commutable on/off



Plafonnier apparent et applique apparente avec répartition lumineuse libre. Indice de protection IP20
 Classe de protection I.

Avec module à LED interchangeable, prévu pour une durée de vie d'au moins 200'000 heures et protégé contre la surchauffe. Livraison de modules LED et de pièces d'usure compatibles garantie pendant 20 ans. Avec bloc d'alimentation LED 230 V, 50 Hz. Détecteur de mouvement HF incorporé. Armature du luminaire métallique. Finition couleur blanc. Verre opale soufflé à la bouche satiné mat. Deux entrées de câble pour branchement en dérivation du câble de raccordement jusqu'à Ø 10,5 mm. Dimensions: 240 x 90 mm.

Garantie 5 ans.



LED 3000 K 10.5 W 957 lm-h / CIE Flux 40 69 89 83 100 / B31 selon DIN 5040

Caractéristiques techniques

Flux lumineux	957 lm-h
Puissance de raccordement	10.5 W
Rendement lumineux	91.1 lm-h/W
Flux lumineux du module	1280 lm-c
Puissance du module	7,6 W
Précision des couleurs	-
Rendu des couleurs	CRI > 90
Maintien du flux lumineux	L70/B50 à 200'000 h (25 °C)
Température de couleur	3000 K

Autres informations

Répartition lumineuse	libre
Tension de fonctionnement	230 V AC 50 Hz
Température de service	max. 45 °C
Poids	2 kg

