

Scanner le code QR pour en savoir plus sur cet article sur www.neuco.ch

B 50 300PK3
blanc - RAL 9003
LED 9.5 W 1088 lm-h 3000 K
Convertisseur commutable on/off

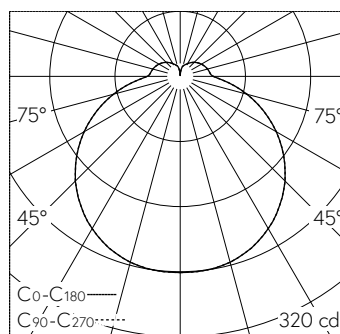


 **IP20**

Plafonnier apparent et applique apparente avec répartition lumineuse libre. Indice de protection IP20
Classe de protection I.

Avec module à LED interchangeable, prévu pour une durée de vie d'au moins 200'000 heures et protégé contre la surchauffe. Livraison de modules LED et de pièces d'usure compatibles garantie pendant 20 ans. Avec bloc d'alimentation LED 220-240 V, 50-60 Hz. Armature du luminaire métallique. Finition couleur blanc. Vasque synthétique, antichocs, blanc. Deux entrées de câble pour branchement en dérivation du câble de raccordement jusqu'à $\varnothing 10,5\text{ mm}$. Dimensions: 240 x 90 mm.

Garantie 5 ans.



LED 3000 K 9.5 W 1088 lm-h / CIE Flux 39 68 88 82 100 / B31 selon DIN 5040

Caractéristiques techniques

Flux lumineux	1088 lm-h
Puissance de raccordement	9.5 W
Rendement lumineux	114.5 lm-h/W
Flux lumineux du module	1280 lm-c
Puissance du module	7,6 W
Précision des couleurs	-
Rendu des couleurs	CRI > 90
Maintien du flux lumineux	L70/B50 à 200'000 h (25 °C)
Température de couleur	3000 K

Autres informations

Répartition lumineuse	libre
Tension de fonctionnement	220 – 240 V AC 50 / 60 Hz
Température de service	max. 45 °C
Poids	2.9 kg

