

Scanner le code QR pour en savoir plus sur cet article sur www.neuco.ch

B 50 265.2K3
aspect inox
LED 20 W 1189 lm-h 3000 K
Convertisseur commutable on/off

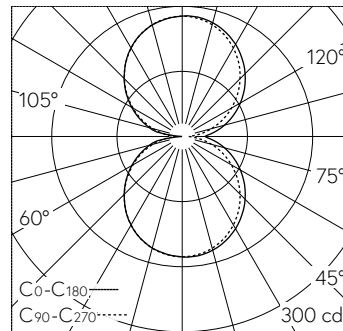


IP20

Applique avec sortie de lumière bilatérale.
Indice de protection IP20
Classe de protection I.

Diffusion lumineuse bilatérale, défilée. Avec module à LED interchangeable, prévu pour une durée de vie d'au moins 79'000 heures et protégé contre la surchauffe. Livraison de modules LED et de pièces d'usure compatibles garantie pendant 20 ans. Module LED pour tension réseau 220-230 V, 50/60 Hz. Armature du luminaire métallique, finition couleur blanche. Verre opale satiné mat. Visière métallique finition Acier inoxydable. Une entrée de câble pour branchement en dérivation du câble de raccordement jusqu'à Ø 10,5 mm, max. 3 x 1,5 mm². Dimensions: 355 x 100 x 125 mm.

Garantie 5 ans.



LED 3000 K 20 W 1189 lm-h / CIE Flux 43 72 91 50 100 / C33 selon DIN 5040

Caractéristiques techniques

Flux lumineux	1189 lm-h
Puissance de raccordement	20 W
Rendement lumineux	53.4 lm-h/W
Flux lumineux du module	1880 lm-c
Puissance du module	-
Précision des couleurs	-
Rendu des couleurs	CRI > 80
Maintien du flux lumineux	L70/B50 à 79'000 h (25 °C)
Température de couleur	3000 K

Autres informations

Sortie de lumière	bilatérale
Tension de fonctionnement	220 – 230 V AC 50 / 60 Hz
Température de service	max. 30 °C
Poids	1.75 kg

