

Scanner le code QR pour en savoir plus sur cet article sur www.neuco.ch

B 50 265.1K3
blanc - RAL 9003
LED 20 W 1189 lm-h 3000 K
Convertisseur commutable on/off

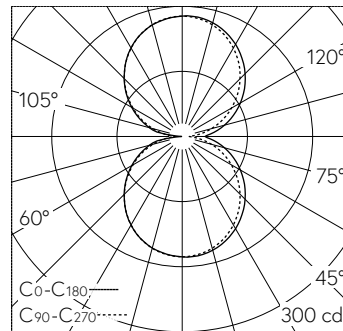


IP20

Applique avec sortie de lumière bilatérale.
Indice de protection IP20
Classe de protection I.

Diffusion lumineuse bilatérale, défilée. Avec module à LED interchangeable, prévu pour une durée de vie d'au moins 79'000 heures et protégé contre la surchauffe. Livraison de modules LED et de pièces d'usure compatibles garantie pendant 20 ans. Module LED pour tension réseau 220-230 V, 50/60 Hz. Armature du luminaire métallique, finition couleur blanche. Verre opale satiné mat. Visière métallique finition couleur blanc. Une entrée de câble pour branchement en dérivation du câble de raccordement jusqu'à Ø 10,5 mm, max. 3 x 1,5 mm². Dimensions: 355 x 100 x 125 mm.

Garantie 5 ans.



LED 3000 K 20 W 1189 lm-h / CIE Flux 43 72 91 50 100 / C33 selon DIN 5040

Caractéristiques techniques

| | |
|---------------------------|----------------------------|
| Flux lumineux | 1189 lm-h |
| Puissance de raccordement | 20 W |
| Rendement lumineux | 53.4 lm-h/W |
| Flux lumineux du module | 1880 lm-c |
| Puissance du module | - |
| Précision des couleurs | - |
| Rendu des couleurs | CRI > 80 |
| Maintien du flux lumineux | L70/B50 à 79'000 h (25 °C) |
| Température de couleur | 3000 K |

Autres informations

| | |
|---------------------------|---------------------------|
| Sortie de lumière | bilatérale |
| Tension de fonctionnement | 220 – 230 V AC 50 / 60 Hz |
| Température de service | max. 30 °C |
| Poids | 1.75 kg |

