

Scanner le code QR pour en savoir plus sur cet article sur [www.neuco.ch](http://www.neuco.ch)

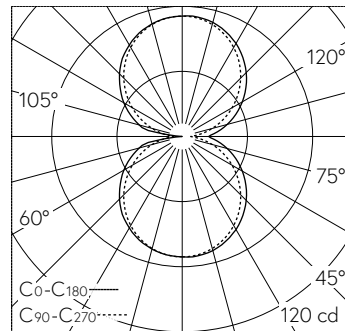
**B 50 264.2K3**  
aspect inox  
LED 10 W 495 lm-h 3000 K  
Convertisseur commutable on/off



Applique avec sortie de lumière bilatérale.  
Indice de protection IP20  
Classe de protection I.

Diffusion lumineuse bilatérale, défilée. Avec module à LED interchangeable, prévu pour une durée de vie d'au moins 82'000 heures et protégé contre la surchauffe. Livraison de modules LED et de pièces d'usure compatibles garantie pendant 20 ans. Module LED pour tension réseau 220-230 V, 50/60 Hz. Armature du luminaire métallique, finition couleur blanche. Verre opale satiné mat. Visière métallique finition Acier inoxydable. Une entrée de câble pour branchement en dérivation du câble de raccordement jusqu'à Ø 10,5 mm, max. 3 x 1,5 mm<sup>2</sup>. Dimensions: 255 x 100 x 110 mm.

Garantie 5 ans.



LED 3000 K 10 W 495 lm-h / CIE Flux 41 71 90 50 100 / C33 selon DIN 5040

#### Caractéristiques techniques

Flux lumineux	495 lm-h
Puissance de raccordement	10 W
Rendement lumineux	42.7 lm-h/W
Flux lumineux du module	940 lm-c
Puissance du module	-
Précision des couleurs	-
Rendu des couleurs	CRI > 80
Maintien du flux lumineux	L70/B50 à 82'000 h (25 °C)
Température de couleur	3000 K

#### Autres informations

Sortie de lumière	bilatérale
Tension de fonctionnement	220 – 230 V AC 50 / 60 Hz
Température de service	max. 35 °C
Poids	1.15 kg

