

Scanner le code QR pour en savoir plus sur cet article sur [www.neuco.ch](http://www.neuco.ch)

**B 50 263K3**  
 blanc - RAL 9003  
 LED 20 W 1609 lm-h 3000 K  
 Convertisseur commutable on/off

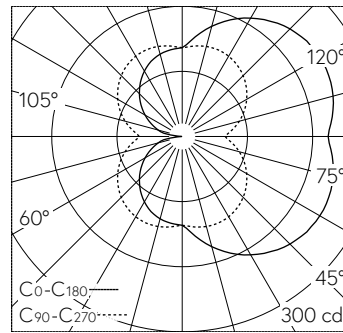


**IP20**

Applique avec sortie de lumière libre.  
 Indice de protection IP20  
 Classe de protection I.

Diffusion libre. Avec module à LED interchangeable, prévu pour une durée de vie d'au moins 79'000 heures et protégé contre la surchauffe. Livraison de modules LED et de pièces d'usure compatibles garantie pendant 20 ans. Module LED pour tension réseau 220-230 V, 50/60 Hz. Armature du luminaire métallique. Finition Couleur blanc. Verre opale satiné mat. Une entrée de câble pour branchement en dérivation du câble de raccordement jusqu'à Ø 10,5 mm, max. 3 x 1,5 mm<sup>2</sup>. Dimensions: 350 x 100 x 125 mm.

Garantie 5 ans.



LED 3000 K 20 W 1609 lm-h / CIE Flux 29 57 80 50 100 / C22 selon DIN 5040

**Caractéristiques techniques**

Flux lumineux	1609 lm-h
Puissance de raccordement	20 W
Rendement lumineux	72.8 lm-h/W
Flux lumineux du module	1880 lm-c
Puissance du module	-
Précision des couleurs	-
Rendu des couleurs	CRI > 80
Maintien du flux lumineux	L70/B50 à 79'000 h (25 °C)
Température de couleur	3000 K

**Autres informations**

Sortie de lumière	libre
Tension de fonctionnement	220 – 230 V AC 50 / 60 Hz
Température de service	max. 30 °C
Poids	1.5 kg

