

Scanner le code QR pour en savoir plus sur cet article sur www.neuco.ch

B 50 262K3
 blanc - RAL 9003
 LED 10 W 750 lm-h 3000 K
 Convertisseur commutable on/off

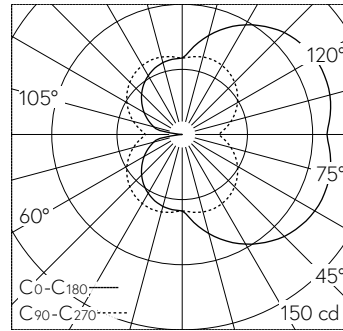


IP20

Applique avec sortie de lumière libre.
 Indice de protection IP20
 Classe de protection I.

Diffusion libre. Avec module à LED interchangeable, prévu pour une durée de vie d'au moins 82'000 heures et protégé contre la surchauffe. Livraison de modules LED et de pièces d'usure compatibles garantie pendant 20 ans. Module LED pour tension réseau 220-230 V, 50/60 Hz. Armature du luminaire métallique. Finition Couleur blanc. Verre opale satiné mat. Une entrée de câble pour branchement en dérivation du câble de raccordement jusqu'à Ø 10,5 mm, max. 3 x 1,5 mm². Dimensions: 250 x 100 x 110 mm.

Garantie 5 ans.



LED 3000 K 10 W 750 lm-h / CIE Flux 28 55 79 50 100 / C22 selon DIN 5040

Caractéristiques techniques

Flux lumineux	750 lm-h
Puissance de raccordement	10 W
Rendement lumineux	75.4 lm-h/W
Flux lumineux du module	940 lm-c
Puissance du module	-
Précision des couleurs	-
Rendu des couleurs	CRI > 80
Maintien du flux lumineux	L70/B50 à 82'000 h (25 °C)
Température de couleur	3000 K

Autres informations

Sortie de lumière	libre
Tension de fonctionnement	220 – 230 V AC 50 / 60 Hz
Température de service	max. 35 °C
Poids	0.95 kg

