

Scanner le code QR pour en savoir plus sur cet article sur [www.neuco.ch](http://www.neuco.ch)

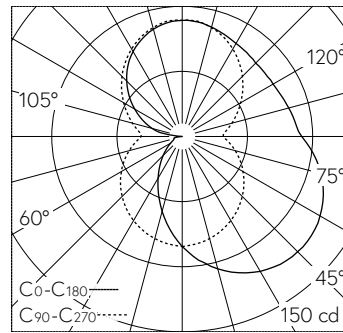
**B 50 255K3**  
blanc - RAL 9003  
LED 10 W 749 lm-h 3000 K  
Convertisseur commutable on/off



Applique avec sortie de lumière libre.  
Indice de protection IP20  
Classe de protection I.

Diffusion libre. Avec module à LED interchangeable, prévu pour une durée de vie d'au moins 79'000 heures et protégé contre la surchauffe. Livraison de modules LED et de pièces d'usure compatibles garantie pendant 20 ans. Module LED pour tension réseau 220-230 V, 50/60 Hz. Armature du luminaire métallique. Finition Couleur blanc. Verre opale soufflé à la bouche satiné mat. Une entrée pour câble de raccordement jusqu'à Ø 10,5 mm, max. 3 x 1,5 mm<sup>2</sup>. Dimensions: 245 x 110 x 125 mm.

Garantie 5 ans.



LED 3000 K 10 W 749 lm-h / CIE Flux 32 59 81 50 100 / C22 selon DIN 5040

**Caractéristiques techniques**

Flux lumineux	749 lm-h
Puissance de raccordement	10 W
Rendement lumineux	83.3 lm-h/W
Flux lumineux du module	940 lm-c
Puissance du module	-
Précision des couleurs	-
Rendu des couleurs	CRI > 80
Maintien du flux lumineux	L70/B50 à 79'000 h (25 °C)
Température de couleur	3000 K

**Autres informations**

Sortie de lumière	libre
Tension de fonctionnement	220 – 230 V AC 50 / 60 Hz
Température de service	max. 25 °C
Poids	1.1 kg

