

Scanner le code QR pour en savoir plus sur cet article sur www.neuco.ch

B 50 239.1K4
blanc - RAL 9003

Lumière à rayonnement libre
LED 58 W 5479 lm-h 4000 K
Convertisseur DALI pilotable

Lumière directe
LED 41 W 4672 lm-h 4000 K
Convertisseur DALI pilotable

Lumière indirecte
LED 23 W 2819 lm-h 4000 K
Convertisseur DALI pilotable



Suspension avec sortie de lumière trilatérale.
Indice de protection IP20
Classe de protection I.

Luminaire avec une diffusion lumineuse supplémentaire vers le haut. Diffusion libre et diffusion lumineuse vers le bas. Constant Optics®: Système optique efficace qui ne connaît presque aucune usure. Verre opale avec Avec bloc d'alimentation à LED, pour pilotage DALI, 220-240 V, 0/50-60 Hz. Spot avec LED 39,7 W puissance de raccordement du luminaire, flux lumineux du luminaire 4339 lm, angle de diffusion à demi-intensité 85°, température de couleur 4000 K. Indice de rendu des couleurs (CRI) > 90. Avec bloc d'alimentation à LED, pour pilotage DALI, 220-240 V, 0/50-60 Hz. Avec module à LED interchangeable, prévu pour une durée de vie d'au moins 150'000 heures et protégé contre la surchauffe. Livraison de modules LED et de pièces d'usure compatibles garantie pendant 20 ans. Armature du luminaire et cache-piton métallique. Finition couleur blanc. Verre opale soufflé à la bouche. Réflecteur en aluminium pur anodisé. Câble de suspension 5 x 0,75 mm² avec deux filins d'acier, couleur blanc. Dimensions Ø 220 x 570 mm, longueur totale 10000 mm.

Garantie 5 ans.

Sur demande, ce luminaire est également livrable dans chaque teinte RAL resp. en longueurs spéciales.

PUSH, switchDIM et Touch-DIM® ne sont pas pris en charge.

LED 4000 K 117,9 W 12152 lm-h / CIE Flux 50 72 87 58 100 / C42 selon DIN 5040

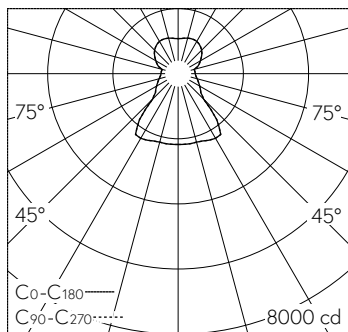
Caractéristiques techniques

Flux lumineux	12152 lm-h
Puissance de raccordement	117,9 W
Rendement lumineux	106,3 lm-h/W
Flux lumineux du module	17085 lm-c
Puissance du module	160,6 W
Précision des couleurs	-
Rendu des couleurs	CRI > 90, CRI > 80
Maintien du flux lumineux	L80/B50 à 150'000 h (25 °C)
Température de couleur	4000 K

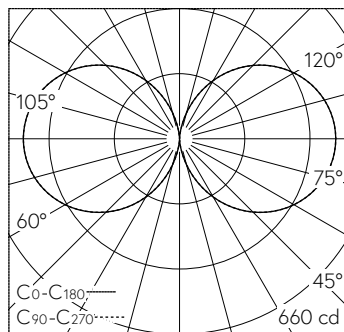
Autres informations

Sortie de lumière	trois côtés
Température de couleur	4000 K (lumière à rayonnement libre) 4000 K (lumière directe) 4000 K (lumière indirecte)
Rendu des couleurs	CRI > 90 (lumière à rayonnement libre) CRI > 80 (lumière directe) CRI > 80 (lumière indirecte)
Angle de demi-valeur	85 ° Very Wide Flood (> 56 °) (lumière à rayonnement libre) 85 ° Very Wide Flood (> 56 °) (lumière directe)
Tension de fonctionnement	220 - 240 V AC/DC 0 / 50 / 60 Hz
Température de service	max. 30 °C
Poids	10 kg

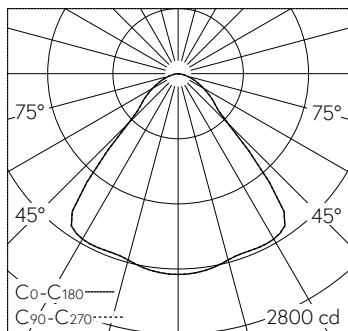




LED 4000 K 117.9 W 12152 lm-h / CIE Flux 50 72 87 58 100 / C42 selon DIN 5040

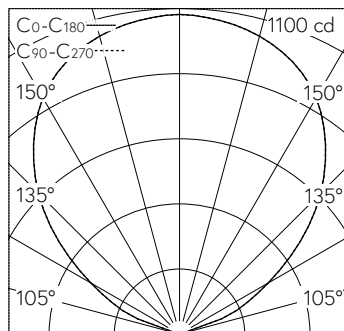


LED 4000 K 58 W 5479 lm-h opal / CIE Flux 13 37 66 50 100 / C11 selon DIN 5040



LED 4000 K 41 W 4672 lm-h 86° down / CIE Flux 71 92 99 100 100 / A60 selon DIN ...

h [m]	D [m] 86°	E (0°)
1	1.87	2159
2	3.73	540
3	5.60	240
4	7.46	135
5	9.33	86



LED 4000 K 23 W 2819 lm-h 102° up / E84 selon DIN 5040

5	12.35	43
4	9.88	68
3	7.41	120
2	4.94	270
1	2.47	1080
h [m]	D [m] 102°	E (0°)