

Scanner le code QR pour en savoir plus sur cet article sur www.neuco.ch

B 50 238.1K4
blanc - RAL 9003

Lumière à rayonnement libre
LED 32 W 2886 lm-h 4000 K
Convertisseur DALI pilotable

Lumière directe
LED 19.5 W 1900 lm-h 4000 K
Convertisseur DALI pilotable

Lumière indirecte
LED 11 W 1494 lm-h 4000 K
Convertisseur DALI pilotable



Suspension avec sortie de lumière trilatérale.
Indice de protection IP20
Classe de protection I.

Luminaire avec une diffusion lumineuse supplémentaire vers le haut. Diffusion libre et diffusion lumineuse vers le bas. Constant Optics®: Système optique efficace qui ne connaît presque aucune usure. Verre opale avec Avec Ultimate Driver® bloc d'alimentation à LED, pour pilotage DALI, 220-240 V, 0/50-60 Hz. Spot avec LED 20 W puissance de raccordement du luminaire, flux lumineux du luminaire 1900 lm, angle de diffusion à demi-intensité 85°, température de couleur 4000 K. Indice de rendu des couleurs (CRI) > 90. Avec Ultimate Driver® bloc d'alimentation à LED, pour pilotage DALI, 220-240 V, 0/50-60 Hz. Spot vers le haut avec LED 11 W puissance de raccordement du luminaire, flux lumineux du luminaire 1494 lm, température de couleur 3000 K. Indice de rendu des couleurs (CRI) > 90. Avec Ultimate Driver® bloc d'alimentation à LED, pour pilotage DALI, 220-240 V, 0/50-60 Hz. Avec module à LED interchangeable, prévu pour une durée de vie d'au moins 200'000 heures et protégé contre la surchauffe. Livraison de modules LED et de pièces d'usure compatibles garantie pendant 20 ans. Armature du luminaire et cache-piton métallique. Finition couleur blanc. Verre opale soufflé à la bouche. Réflecteur en aluminium pur anodisé. Câble de suspension 5 x 0,75 mm² avec deux filins d'acier, couleur blanc. Dimensions Ø 185 x 480 mm, longueur totale 6000 mm.

Garantie 5 ans.

Sur demande, ce luminaire est également livrable dans chaque teinte RAL resp. en longueurs spéciales.

PUSH, switchDIM et Touch-DIM® ne sont pas pris en charge.

LED 4000 K 32 W 2886 lm-h / CIE Flux 13 37 66 50 100 / C11 selon DIN 5040

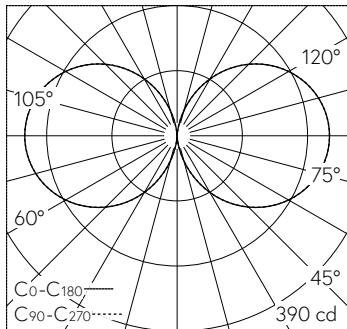
Caractéristiques techniques

Flux lumineux	6280 lm-h
Puissance de raccordement	62 W
Rendement lumineux	100.5 lm-h/W
Flux lumineux du module	9135 lm-c
Puissance du module	79,6 W
Précision des couleurs	-
Rendu des couleurs	CRI > 90, CRI > 80
Maintien du flux lumineux	L80/B50 à 200'000 h (25 °C)
Température de couleur	4000 K

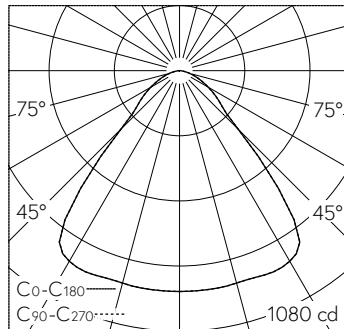
Autres informations

Sortie de lumière	trois côtés
Température de couleur	4000 K (lumière à rayonnement libre) 4000 K (lumière directe) 4000 K (lumière indirecte)
Rendu des couleurs	CRI > 90 (lumière à rayonnement libre) CRI > 80 (lumière directe) CRI > 80 (lumière indirecte)
Angle de demi-valeur	85 ° Very Wide Flood (> 56 °) (lumière à rayonnement libre) 85 ° Very Wide Flood (> 56 °) (lumière directe)
Tension de fonctionnement	220 - 240 V AC/DC 0 / 50 / 60 Hz
Température de service	max. 40 °C
Poids	74 kg



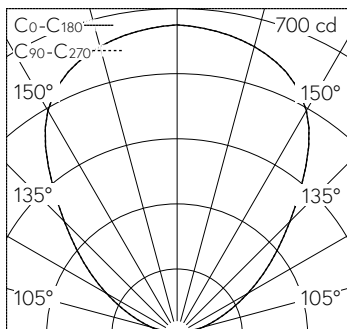


LED 4000 K 32 W 2886 lm-h / CIE Flux 13 37 66 50 100 / C11 selon DIN 5040



LED 4000 K 19.5 W 1900 lm-h 86° / CIE Flux 71 92 99 100 100 / A60 selon DIN 5040

h [m]	D [m] 86°	E (0°)
1	1.87	916
2	3.73	229
3	5.60	102
4	7.46	57
5	9.33	37



LED 4000 K 11 W 1494 lm-h 92° / CIE Flux 0 0 0 0 100 / E84 selon DIN 5040

5	10.36	27
4	8.28	42
3	6.21	74
2	4.14	166
1	2.07	665
h [m]	D [m] 92°	E (0°)