

Scanner le code QR pour en savoir plus sur cet article sur [www.neuco.ch](http://www.neuco.ch)

**B 50 236.1K3**  
blanc - RAL 9003

Lumière à rayonnement libre  
LED 32 W 3012 lm-h 3000 K  
Convertisseur DALI pilotable

Lumière directe  
LED 20 W 2073 lm-h 3000 K  
Convertisseur DALI pilotable



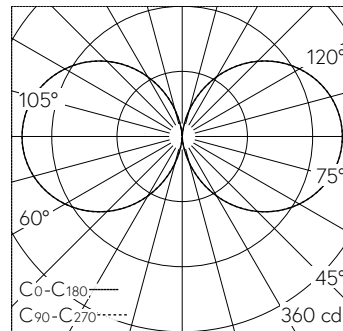
Indice de protection IP20  
Classe de protection I.

Diffusion libre et diffusion lumineuse vers le bas. Constant Optics®: Système optique efficace qui ne connaît presque aucune usure. Verre opale avec Avec Ultimate Driver® bloc d'alimentation à LED, pour pilotage DALI, 220-240 V, 0/50-60 Hz. Spot avec LED 20 W puissance de raccordement du luminaire, flux lumineux du luminaire 1846 lm, angle de diffusion à demi-intensité 90°, température de couleur 3000 K. Indice de rendu des couleurs (CRI) > 90. Avec Ultimate Driver® bloc d'alimentation à LED, pour pilotage DALI, 220-240 V, 0/50-60 Hz. Avec module à LED interchangeable, prévu pour une durée de vie d'au moins 190'000 heures et protégé contre la surchauffe. Livraison de modules LED et de pièces d'usure compatibles garantie pendant 20 ans. Armature du luminaire et cache-piton métallique. Finition couleur blanc. Verre opale soufflé à la bouche. Réflecteur en aluminium pur anodisé. Câble de suspension 5 x 0,75 mm<sup>2</sup> avec deux filins d'acier, couleur blanc. Dimensions Ø 185 x 480 mm, longueur totale 6000 mm.

Garantie 5 ans.

Sur demande, ce luminaire est également livrable en longueurs spéciales.

PUSH, switchDIM et Touch-DIM® ne sont pas pris en charge.



LED 3000 K 32 W 3012 lm-h / CIE Flux 13 37 66 50 100 / C11 selon DIN 5040

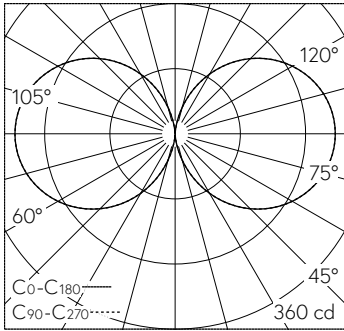
**Caractéristiques techniques**

Flux lumineux	4646 lm-h
Puissance de raccordement	51 W
Rendement lumineux	97,8 lm-h/W
Flux lumineux du module	7125 lm-c
Puissance du module	60,8 W
Précision des couleurs	-
Rendu des couleurs	CRI > 90, CRI > 80
Maintien du flux lumineux	L80/B50 à 190'000 h (25 °C)
Température de couleur	3000 K

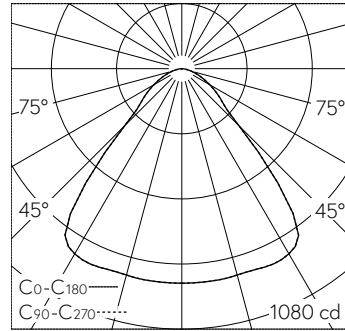
**Autres informations**

Température de couleur	3000 K (lumière à rayonnement libre) 3000 K (lumière directe)
Rendu des couleurs	CRI > 90 (lumière à rayonnement libre) CRI > 80 (lumière directe)
Angle de demi-valeur	90 ° Very Wide Flood (> 56 °) (lumière à rayonnement libre) 85 ° Very Wide Flood (> 56 °) (lumière directe)
Tension de fonctionnement	220 – 240 V AC/DC 0 / 50 / 60 Hz
Température de service	max. 40 °C
Poids	6,8 kg





LED 3000 K 32 W 3012 lm-h / CIE Flux 13 37 66 50 100 / C11 selon DIN 5040



LED 3000 K 20 W 2073 lm-h 86° / CIE Flux 71 92 99 100 100 / A60 selon DIN 5040

h [m]	D [m] 86°	E (0°)
1	1.87	890
2	3.73	222
3	5.60	99
4	7.46	56
5	9.33	36