

Scanner le code QR pour en savoir plus sur cet article sur www.neuco.ch

B 50 235.1K3
blanc - RAL 9003

Lumière à rayonnement libre
LED 30 W 2309 lm-h 3000 K
Convertisseur DALI pilotable

Lumière directe
LED 41 W 4277 lm-h 3000 K
Convertisseur DALI pilotable



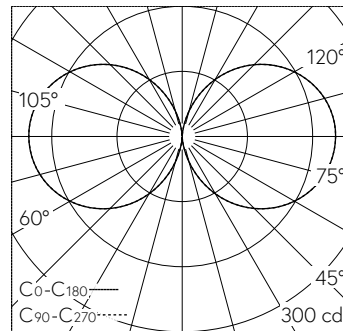
Indice de protection IP20
Classe de protection I.

Diffusion libre et diffusion lumineuse vers le bas. Verre opale avec Avec bloc d'alimentation à LED, pour pilotage DALI, 220-240 V, 0/50-60 Hz. Spot avec LED 40,3 W puissance de raccordement du luminaire, flux lumineux du luminaire 4277 lm, angle de diffusion à demi-intensité 85°, température de couleur 3000 K. Indice de rendu des couleurs (CRI) > 90. Avec bloc d'alimentation à LED, pour pilotage DALI, 220-240 V, 0/50-60 Hz. Avec module à LED interchangeable, prévu pour une durée de vie d'au moins 160'000 heures et protégé contre la surchauffe. Livraison de modules LED et de pièces d'usure compatibles garantie pendant 20 ans. Armature du luminaire et cache-piton métallique. Finition Couleur blanc. Verre opale soufflé à la bouche. Réflecteur en aluminium pur anodisé. Câble de suspension 5 x 0,75 mm² avec deux filins d'acier, couleur blanc. Dimensions Ø 220 x 570 mm, longueur totale 10000 mm.

Garantie 5 ans.

Sur demande, ce luminaire est également livrable en longueurs spéciales.

PUSH, switchDIM et Touch-DIM® ne sont pas pris en charge.



LED 3000 K 30 W 2309 lm-h / CIE Flux 13 37 66 50 100 / C11 selon DIN 5040

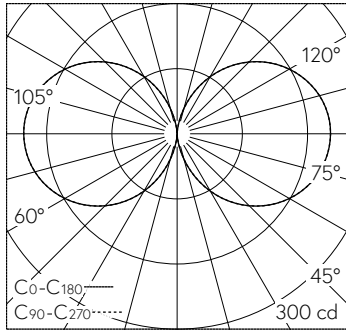
Caractéristiques techniques

Flux lumineux	6512 lm-h
Puissance de raccordement	69.8 W
Rendement lumineux	180.6 lm-h/W
Flux lumineux du module	9090 lm-c
Puissance du module	97,0 W
Précision des couleurs	-
Rendu des couleurs	CRI > 90, CRI > 80
Maintien du flux lumineux	L80/B50 à 160'000 h (25 °C)
Température de couleur	3000 K

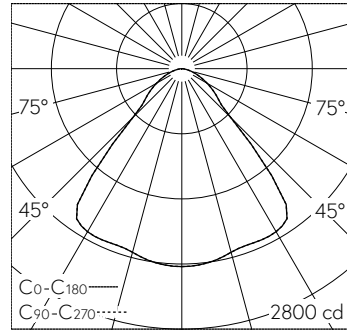
Autres informations

Température de couleur	3000 K (lumière à rayonnement libre) 3000 K (lumière directe)
Rendu des couleurs	CRI > 90 (lumière à rayonnement libre) CRI > 80 (lumière directe)
Angle de demi-valeur	85 ° Very Wide Flood (> 56 °) (lumière à rayonnement libre) 85 ° Very Wide Flood (> 56 °) (lumière directe)
Tension de fonctionnement	220 - 240 V AC/DC 0 / 50 / 60 Hz
Température de service	max. 40 °C
Poids	7.9 kg





LED 3000 K 30 W 2309 lm-h / CIE Flux 13 37 66 50 100 / C11 selon DIN 5040



LED 3000 K 41 W 4277 lm-h 86° / CIE Flux 71 92 99 100 100 / A60 selon DIN 5040

h [m]	D [m] 86°	E (0°)
1	1.87	2128
2	3.73	532
3	5.60	236
4	7.46	133
5	9.33	85