

Scanner le code QR pour en savoir plus sur cet article sur www.neuco.ch

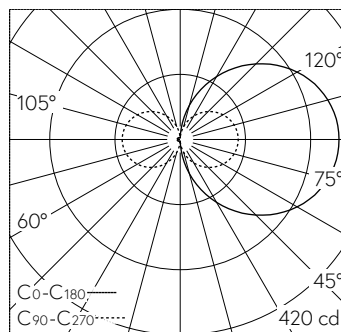
B 50 225.1K27
blanc - RAL 9003
LED 16.1 W 1444 lm-h 2700 K
Convertisseur commutable on/off



Applique avec répartition lumineuse libre.
Indice de protection IP20
Classe de protection I.

Diffusion libre. Avec module à LED interchangeable, prévu pour une durée de vie d'au moins 50'000 heures et protégé contre la surchauffe. Livraison de modules LED et de pièces d'usure compatibles garantie pendant 20 ans. Avec bloc d'alimentation LED 220-240 V, 0/50-60 Hz. Luminaire fabriqué en fonderie d'aluminium et aluminium. Finition couleur blanc. Avec interrupteur intégré. Verre opale soufflé à la bouche satiné mat. Une entrée pour câble de raccordement jusqu'à Ø 10,5 mm, max. 3 x 1,5 mm². Dimensions: 600 x 90 x 75 mm.

Garantie 5 ans.



LED 2700 K 16.1 W 1444 lm-h / CIE Flux 14 38 67 50 100 / C11 selon DIN 5040

Caractéristiques techniques

Flux lumineux	1444 lm-h
Puissance de raccordement	16.1 W
Rendement lumineux	89.7 lm-h/W
Flux lumineux du module	2180 lm-c
Puissance du module	13.5 W
Précision des couleurs	-
Rendu des couleurs	CRI > 90
Maintien du flux lumineux	L90/B50 à 50'000 h (25 °C)
Température de couleur	2700 K

Autres informations

Répartition lumineuse	libre
Tension de fonctionnement	220 – 240 V AC 50 / 60 Hz 176 – 280 V DC 0 Hz
Température de service	max. 45 °C
Poids	1.75 kg

