

Scanner le code QR pour en savoir plus sur cet article sur www.neuco.ch

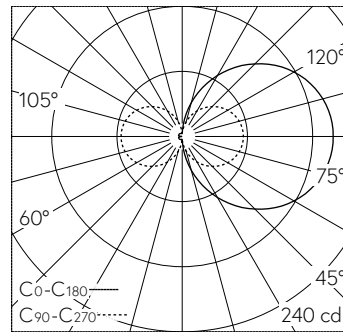
B 50 223.1K27
blanc - RAL 9003
LED 10 W 829 lm-h 2700 K
Convertisseur commutable on/off



Applique avec répartition lumineuse libre.
Indice de protection IP20
Classe de protection I.

Diffusion libre. Avec module LED interchangeable d'une durée de vie moyenne de > 200.000 heures (L80B50 pour $t_a = 25^\circ\text{C}$). Garantie de réapprovisionnement du module LED et des pièces d'usure compatibles pendant 20 ans. Avec bloc d'alimentation LED 220-240 V, 0/50-60 Hz. Luminaire fabriqué en fonderie d'aluminium et aluminium. Finition couleur blanc. Avec interrupteur intégré. Verre opale soufflé à la bouche satiné mat. Une entrée pour câble de raccordement jusqu'à $\varnothing 10,5$ mm, max. 3 x 1,5 mm². Dimensions: 400 x 90 x 75 mm.

Garantie 5 ans.



LED 2700 K 10 W 829 lm-h / CIE Flux 14 39 67 50 100 / C11 selon DIN 5040

Caractéristiques techniques

Flux lumineux	829 lm-h
Puissance de raccordement	10 W
Rendement lumineux	82.9 lm-h/W
Flux lumineux du module	1245 lm-c
Puissance du module	7,7 W
Précision des couleurs	-
Rendu des couleurs	CRI > 90
Maintien du flux lumineux	L90/B50 à 50'000 h (25 °C)
Température de couleur	2700 K

Autres informations

Répartition lumineuse	libre
Tension de fonctionnement	220 – 240 V AC 50 / 60 Hz 176 – 280 V DC 0 Hz
Température de service	max. 50 °C
Poids	1.23 kg

