

Scanner le code QR pour en savoir plus sur cet article sur www.neuco.ch

B 50 201.1K4
blanche satiné
LED 36.1 W 3501 lm-h 4000 K
Convertisseur DALI pilotable



IP20 IK07

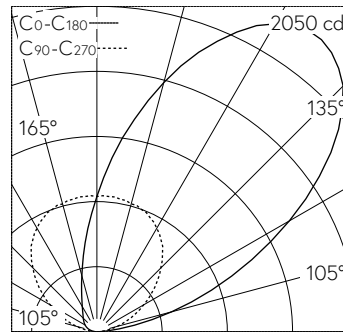
Applique avec répartition lumineuse asymétrique.
Indice de protection IP20
Classe de protection I.

Répartition lumineuse asymétrique. Avec module à LED interchangeable, prévu pour une durée de vie d'au moins 57'000 heures et protégé contre la surchauffe. Livraison de modules LED et de pièces d'usure compatibles garantie pendant 20 ans. Avec bloc d'alimentation à LED, pour pilotage DALI, 220-240 V, 0/50-60 Hz. Luminaire fabriqué en fonderie d'aluminium et aluminium. Finition Couleur blanc satiné. Verre de sécurité mat. Réflecteur en aluminium pur anodisé. Deux entrées de câble pour branchement en dérivation du câble de raccordement jusqu'à Ø 10,5 mm, max. 5 x 1,5 mm². Dimensions: 320 x 105 x 190 mm.

Garantie 5 ans.

Montage avec sortie de lumière vers le bas ou vers le haut possible.

PUSH, switchDIM et Touch-DIM® ne sont pas pris en charge.



LED 4000 K 36.1 W 3501 lm-h / CIE Flux 0 0 0 100 / E83 selon DIN 5040

Caractéristiques techniques

Flux lumineux	3501 lm-h
Puissance de raccordement	36.1 W
Rendement lumineux	97 lm-h/W
Flux lumineux du module	5025 lm-c
Puissance du module	32,7 W
Précision des couleurs	-
Rendu des couleurs	CRI > 90
Maintien du flux lumineux	L70/B50 à 57'000 h (25 °C)
Température de couleur	4000 K

Autres informations

Répartition lumineuse	asymétrique
Tension de fonctionnement	220 – 240 V AC 50 / 60 Hz 170 – 276 V DC 0 Hz
Température de service	max. 35 °C
Poids	2.9 kg

