

Scanner le code QR pour en savoir plus sur cet article sur www.neuco.ch

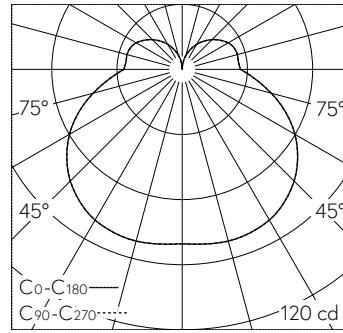
B 50 194K3
blanc - RAL 9003
LED 7.4 W 499 lm-h 3000 K
Convertisseur commutable on/off



Indice de protection IP20
Classe de protection I.

Avec module à LED interchangeable, prévu pour une durée de vie d'au moins 85'000 heures et protégé contre la surchauffe. Livraison de modules LED et de pièces d'usure compatibles garantie pendant 20 ans. Avec bloc d'alimentation LED 220-230 V, 50/60 Hz. Armature du luminaire métallique. Finition Couleur blanc. Verre clair, intérieur blanc avec fermeture à baïonnette. Une entrée pour câble de raccordement jusqu'à Ø 10,5 mm. Ce luminaire peut être câblé en dérivation. Diamètre 200 mm, hauteur 75 mm.

Garantie 5 ans.



LED 3000 K 7.4 W 499 lm-h / CIE Flux 34 64 85 73 100 / B21 selon DIN 5040

Caractéristiques techniques

Flux lumineux	499 lm-h
Puissance de raccordement	7.4 W
Rendement lumineux	69 lm-h/W
Flux lumineux du module	660 lm-c
Puissance du module	-
Précision des couleurs	-
Rendu des couleurs	CRI > 80
Maintien du flux lumineux	L70/B50 à 85'000 h (25 °C)
Température de couleur	3000 K

Autres informations

Tension de fonctionnement	220 – 230 V AC 50 / 60 Hz
Température de service	max. 35 °C
Poids	1.7 kg

