

Scanner le code QR pour en savoir plus sur cet article sur [www.neuco.ch](http://www.neuco.ch)

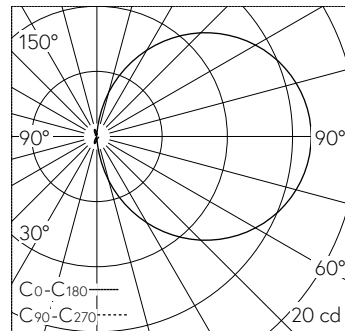
**B 50 158.1K27**  
blanc - RAL 9003  
LED 2.1 W 50 lm-h 2700 K  
Convertisseur commutable on/off



Applique à encastrer avec répartition lumineuse libre.  
Classe de protection I.

Diffusion libre. Avec module à LED interchangeable, prévu pour une durée de vie d'au moins 50'000 heures et protégé contre la surchauffe. Livraison de modules LED et de pièces d'usure compatibles garantie pendant 20 ans. Avec bloc d'alimentation LED 220-240 V, 0/50-60 Hz. Luminaire fabriqué en fonderie de zinc. Verre de sécurité, intérieur blanc. Anneau de finition Couleur blanc. Un boîtier pour cloison creuse avec 2 griffes de fixation inclus dans la livraison du luminaire. Câble de raccordement jusqu'à  $\varnothing$  10,5 mm, max.  $3 \times 1,5 \text{ mm}^2$ . Luminaire pour montage encastré dans une réservation avec les dimensions  $\varnothing$  68 x 65 mm. Diamètre 75 mm, profondeur 65 mm.

Garantie 5 ans.



LED 2700 K 2.1 W 50 lm-h / CIE Flux 14 39 67 50 100 / C11 selon DIN 5040

#### Caractéristiques techniques

Flux lumineux	50 lm-h
Puissance de raccordement	2.1 W
Rendement lumineux	23.8 lm-h/W
Flux lumineux du module	155 lm-c
Puissance du module	1,0 W
Précision des couleurs	-
Rendu des couleurs	CRI > 90
Maintien du flux lumineux	L90/B50 à 50'000 h (25 °C)
Température de couleur	2700 K

#### Autres informations

Répartition lumineuse	libre
Tension de fonctionnement	220 – 240 V AC 50 / 60 Hz 176 – 264 V DC 0 Hz
Température de service	max. 45 °C
Poids	0.25 kg

