

Scanner le code QR pour en savoir plus sur cet article sur [www.neuco.ch](http://www.neuco.ch)

**B 50 133K3**  
blanc - RAL 9003  
LED 28 W 2252 lm-h 3000 K  
Convertisseur réglable à phase desc./asc.

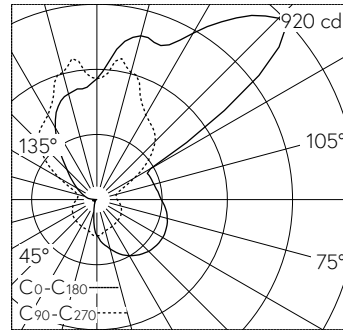


Applique avec sortie de lumière libre.  
Indice de protection IP20  
Classe de protection I.

Diffusion libre. Avec module à LED interchangeable, prévu pour une durée de vie d'au moins 79'000 heures et protégé contre la surchauffe. Livraison de modules LED et de pièces d'usure compatibles garantie pendant 20 ans. Modules LED pour tension réseau 220-230 V, 50/60 Hz. Convient pour la variation à phase montante ou descendant. Armature du luminaire en aluminium. Finition couleur blanc. Verre opale triple couche soufflé à la bouche. Vis de fixation du verre en acier inoxydable sans outil. Deux entrées de câble pour branchement en dérivation du câble de raccordement jusqu'à Ø 10,5 mm. Dimensions: 320 x 560 x 160 mm.

Garantie 5 ans.

Montage selon illustration unique-ment.



LED 3000 K 28 W 2252 lm-h / CIE Flux 26 52 76 31 100 / D23 selon DIN 5040

**Caractéristiques techniques**

Flux lumineux	2252 lm-h
Puissance de raccordement	28 W
Rendement lumineux	79.9 lm-h/W
Flux lumineux du module	2640 lm-c
Puissance du module	-
Précision des couleurs	-
Rendu des couleurs	CRI > 80
Maintien du flux lumineux	L70/B50 à 79'000 h (25 °C)
Température de couleur	3000 K

**Autres informations**

Sortie de lumière	libre
Tension de fonctionnement	220 – 230 V AC 50 / 60 Hz
Température de service	max. 25 °C
Poids	1.85 kg

