

Scanner le code QR pour en savoir plus sur cet article sur www.neuco.ch

B 50 132K3

blanc - RAL 9003
LED 14 W 1158 lm-h 3000 K
Convertisseur réglable à phase desc./asc.



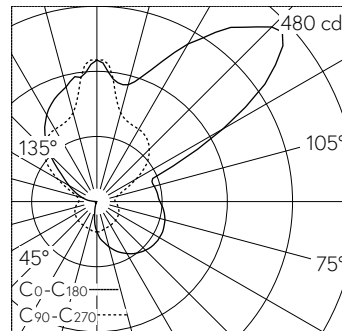
IP20

Applique avec sortie de lumière libre.
Indice de protection IP20
Classe de protection I.

Diffusion libre. Avec module à LED interchangeable, prévu pour une durée de vie d'au moins 80'000 heures et protégé contre la surchauffe. Livraison de modules LED et de pièces d'usure compatibles garantie pendant 20 ans. Module LED pour tension réseau 220-230 V, 50/60 Hz. Convient pour la variation à phase montante ou descendant. Armature du luminaire en aluminium. Finition Couleur blanc. Verre opale triple couche soufflé à la bouche. Vis de fixation du verre en acier inoxydable sans outil. Deux entrées de câble pour branchement en dérivation du câble de raccordement jusqu'à Ø 10,5 mm. Dimensions: 235 x 440 x 115 mm.

Garantie 5 ans.

Montage selon illustration unique-ment.



LED 3000 K 14 W 1158 lm-h / CIE Flux 25 51 76 29 100 / D13 selon DIN 5040

Caractéristiques techniques

Flux lumineux	1158 lm-h
Puissance de raccordement	14 W
Rendement lumineux	83.1 lm-h/W
Flux lumineux du module	1320 lm-c
Puissance du module	-
Précision des couleurs	-
Rendu des couleurs	CRI > 80
Maintien du flux lumineux	L70/B50 à 80'000 h (25 °C)
Température de couleur	3000 K

Autres informations

Sortie de lumière	libre
Tension de fonctionnement	220 - 230 V AC 50 / 60 Hz
Température de service	max. 25 °C
Poids	1.16 kg

