

Scanner le code QR pour en savoir plus sur cet article sur www.neuco.ch

B 50 127.1K3
blanc - RAL 9003
LED 22.3 W 1980 lm-h 3000 K
Convertisseur DALI pilotable



IP20

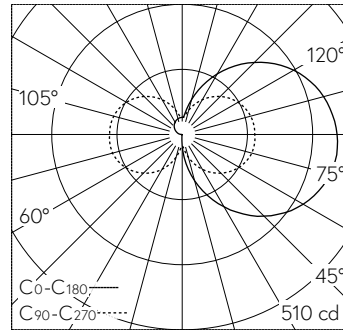
Applique avec sortie de lumière libre.
Indice de protection IP20
Classe de protection I.

Diffusion libre. Avec module à LED interchangeable, prévu pour une durée de vie d'au moins 200'000 heures et protégé contre la surchauffe. Livraison de modules LED et de pièces d'usure compatibles garantie pendant 20 ans. Avec Ultimate Driver® bloc d'alimentation à LED, pour pilotage DALI, 220-240 V, 0/50-60 Hz. Armature du luminaire métallique. Finition Couleur blanc. Verre opale soufflé à la bouche satiné mat. Deux entrées de câble pour branchement en dérivation du câble de raccordement jusqu'à Ø 10,5 mm, max. 5 x 1,5 mm². Dimensions: 190 x 485 x 115 mm.

Garantie 5 ans.

Montage selon illustration unique-ment.

PUSH, switchDIM et Touch-DIM® ne sont pas pris en charge.



LED 3000 K 22.3 W 1980 lm-h / CIE Flux 16 40 68 50 100 / C11 selon DIN 5040

Caractéristiques techniques

Flux lumineux	1980 lm-h
Puissance de raccordement	22.3 W
Rendement lumineux	88.8 lm-h/W
Flux lumineux du module	3220 lm-c
Puissance du module	19,2 W
Précision des couleurs	-
Rendu des couleurs	CRI > 90
Maintien du flux lumineux	L90/B50 à 200'000 h (25 °C)
Température de couleur	3000 K

Autres informations

Sortie de lumière	libre
Tension de fonctionnement	220 – 240 V AC/DC 0 / 50 / 60 Hz
Température de service	max. 45 °C
Poids	2.54 kg

