

Scanner le code QR pour en savoir plus sur cet article sur www.neuco.ch

B 50 126.1K3
blanc - RAL 9003
LED 14.8 W 1094 lm-h 3000 K
Convertisseur commutable on/off

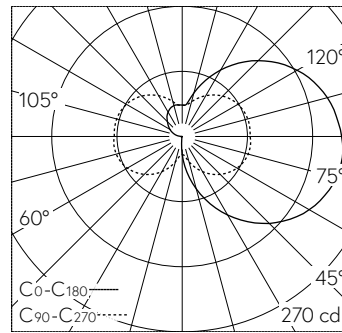


Applique avec sortie de lumière libre.
Indice de protection IP20
Classe de protection I.

Diffusion libre. Avec module à LED interchangeable, prévu pour une durée de vie d'au moins 77'000 heures et protégé contre la surchauffe. Livraison de modules LED et de pièces d'usure compatibles garantie pendant 20 ans. Modules LED pour tension réseau 220-230 V, 50/60 Hz. Armature du luminaire métallique. Finition Couleur blanc. Verre opale soufflé à la bouche satiné mat. Une entrée pour câble de raccordement jusqu'à Ø 10,5 mm, max. 3 x 1,5 mm². Dimensions: 160 x 300 x 100 mm.

Garantie 5 ans.

Montage selon illustration unique-ment.



LED 3000 K 14.8 W 1094 lm-h / CIE Flux 16 41 69 49 100 / C12 selon DIN 5040

Caractéristiques techniques

Flux lumineux	1094 lm-h
Puissance de raccordement	14.8 W
Rendement lumineux	54.8 lm-h/W
Flux lumineux du module	1520 lm-c
Puissance du module	-
Précision des couleurs	-
Rendu des couleurs	CRI > 80
Maintien du flux lumineux	L70/B50 à 77'000 h (25 °C)
Température de couleur	3000 K

Autres informations

Sortie de lumière	libre
Tension de fonctionnement	220 – 230 V AC 50 / 60 Hz
Température de service	max. 25 °C
Poids	1.45 kg

